

# Uma Nova Metodologia para o Tratamento de Limites de Geração de Potência Reativa no Problema de Fluxo de Potência Ótimo

Luiz R. A. de Oliveira \* João A. Passos Filho \*

\* Departamento de Energia Elétrica, UFJF, MG, (e-mails: [luiz.oliveira@engenharia.ufjf.br](mailto:luiz.oliveira@engenharia.ufjf.br), [joao.passos@ufjf.br](mailto:joao.passos@ufjf.br)).

---

**Abstract:** This study evaluates the inclusion of smooth functions through constraints in the Optimal Power Flow problem. To do so, it utilizes sigmoidal curves as smooth functions to control the limits of reactive power generation and specified voltage in generators.

**Resumo:** Este trabalho avalia a inclusão de funções amortecidas através de restrições no problema do Fluxo de Potência Ótimo. Para tanto, faz uso de chaves sigmóides de forma que estas atuem como funções amortecidas e controlem o limite de potência reativa gerada e tensão especificada em geradores.

*Keywords:* Optimal Power Flow; Complementarity Constraints; Generator Limits; OPF; Sigmoid

*Palavras-chaves:* Fluxo de Potência Ótimo; Restrições de Complementariedade; Limites de Gerador; FPO; Sigmoide

---

## 1. INTRODUÇÃO

Devido ao uso cada vez mais intensivo das redes de transmissão, a estabilidade de tensão se tornou um problema crucial em sistemas elétricos de potência (SEP). Para garantir a segurança e estabilidade de tensão de um sistema, é de extrema importância realizar o estudo do máximo carregamento do sistema e a obtenção de sua margem, que visa determinar a carga máxima que o sistema pode suportar sem violar as restrições operacionais como, por exemplo, limites de tensão, carregamento em linhas de transmissão e transformadores, geração de potência reativa em geradores e compensadores síncronos, entre outros (Rosehart, 2001).

Para resolver o problema do máximo carregamento, o método da continuação (Ajjarapu and Christy, 1991) e o fluxo de potência ótimo (FPO) são amplamente utilizados na academia e na indústria. O FPO é uma abordagem que busca otimizar a condição estática de operação de um SEP, maximizando ou minimizando um critério específico, sujeito às restrições físicas e/ou operacionais (Monticelli et al., 1987; Wood et al., 2013). Essa técnica pode ser aplicada para diversos objetivos como, por exemplo, o despacho econômico (Monticelli et al., 1987; Wang et al., 2022) ou a solução de problemas relacionados ao estudo do máximo carregamento do sistema (Vaahedi et al., 2001; de Oliveira et al., 2004; Tamimi et al., 2010). Os limites de estabilidade de tensão das redes elétricas são fortemente influenciados pelos limites operacionais dos componentes do sistema associados à potência reativa (Van Cutsem, 1991)

Neste sentido, em estudos de fluxo de potência e de fluxo de potência ótimo uma importante consideração a ser feita é o tratamento dos limites de geração de potência reativa de geradores e compensadores síncronos. No problema de fluxo de potência convencional (não-linear) este tratamento pode ser realizado pela re-especificação do tipo de barra, como descrito em (Monticelli, 1983). Outra abordagem para este tratamento pode ser encontrada em (de P. Pontes et al., 2018), onde são utilizadas chaves sigmóides para realizar este procedimento pelo método “full” Newton. Estratégia similar foi utilizada em (Barbosa and Passos Filho, 2022) para consideração de compensadores estáticos de potência reativa (CER).

No FPO, quando as tensões dos geradores e compensadores síncronos não são utilizadas como variáveis de controle (Wood et al., 2013), é necessário reproduzir o tratamento de limites de barras PV de forma semelhante ao realizado para o fluxo de potência convencional. Em outras palavras, a tensão da barra do gerador ou compensador síncrono é mantida constante enquanto os limites de geração de potência reativa não são atingidos. Quando um dos limites é atingido a tensão terminal da máquina é liberada para variar e o gerador mantido no seu limite violado. Uma forma de realizar este tratamento no FPO é pela utilização de restrições de complementariedade, como descrito em (Rosehart et al., 2005). Neste caso são incluídas duas restrições para cada máquina e o comportamento destas novas restrições garantem na convergência que o tratamento dos limites é feito como descrito anteriormente. No trabalho de Xu et al. (2019), as relações complementares são utilizadas para a modelagem do comportamento de geração distribuída entre barra PV e barra PQ em microrredes isoladas.

---

\* Os autores agradecem ao INERGE pelo apoio financeiro.

A partir deste contexto, no presente trabalho é apresentada uma formulação alternativa para o tratamento dos limites de geração de potência reativa no problema de FPO. A formulação proposta consiste em utilizar uma estratégia baseada no trabalho de P. Pontes et al. (2018) para representar as restrições que representam o tratamento dos limites de geração de potência reativa. Na abordagem proposta somente são representadas restrições de igualdade no problema de otimização, além disso, isso é realizado com apenas uma equação. Desta forma, avalia-se que a metodologia proposta tem potencial para realizar o tratamento de limites sem grandes impactos do ponto de vista computacional. A formulação proposta é testada e validada através do estudo dos sistemas IEEE-14 barras e *New England*.

## 2. METODOLOGIA DE REFERÊNCIA

### 2.1 Restrições de Complementariedade

Segundo Rosehart et al. (2005), a condição de complementariedade afirma que o produto de duas variáveis,  $x$  e  $y$  deve resultar em zero como mostra (1):

$$x \cdot y = 0 \quad (1)$$

Na qual as seguintes situações podem ocorrer:

- $x = 0$  e  $y = 0$
- $x \neq 0$  e  $y = 0$
- $x = 0$  e  $y \neq 0$

Nas três situações o produto  $xy$  é igual a zero, sendo que na primeira tanto  $x$  quanto  $y$  são iguais a zero. Por este fato, é denominado que possui um comportamento de complementariedade não-estrita.

A condição de complementariedade ainda se estende a vetores. Tome  $\mathbf{v}$  e  $\mathbf{w}$  vetores maiores ou iguais a zero, pode-se dizer que esses vetores exibem comportamento de complementariedade se a equação (2) é válida. A complementariedade também é aplicada a mapeamento como mostra (3), desde que  $\mathbf{v} \in \mathbb{R}_+^n$  e  $F(\mathbf{v}) : \mathbb{R}_+^n \rightarrow \mathbb{R}^n$ .

$$\mathbf{v}^T \mathbf{w} = 0 \quad (2)$$

$$\mathbf{v}^T F(\mathbf{v}) = 0 \quad (3)$$

Na literatura, é comum encontrar o símbolo  $\perp$  para definir uma relação complementar entre os elementos, se usarmos (2) como exemplo basta escrever  $\mathbf{v} \perp \mathbf{w}$  para definir a relação de complementariedade entre eles.

### 2.2 Função Sigmoide

A função sigmoide pode ser formulada por:

$$f(x) = \frac{1}{1 + e^{-a(x-c)}} \quad (4)$$

Na qual  $a$  é seu grau de inclinação e  $c$  seu o ponto de inflexão da curva. É interessante observar que quanto maior o grau de inclinação da sigmoide mais próximo o seu comportamento vai se aproximando de um chaveamento entre estados, neste caso o valor 0 e 1. Nos trabalhos de (de P. Pontes et al., 2018; Barbosa and Passos Filho, 2022), esta função é utilizada no chaveamento proposto.

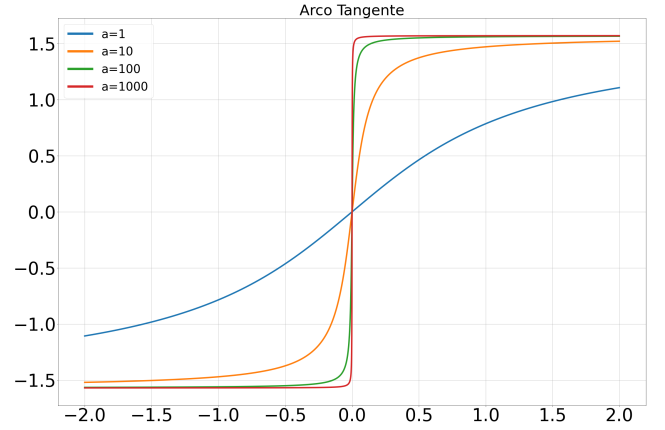


Figura 1. Variação do grau de inclinação na função sigmoide

A função sigmoide ainda pode ser definida de outras maneiras. Em Bakhtvar and Keane (2016), a função é definida a partir da arco tangente como mostra a equação (5). Nessa forma, o chaveamento entre estados se dá de  $-\frac{\pi}{2}$  a  $\frac{\pi}{2}$  para valores altos de  $a$ .

$$f(x) = \arctan(a \cdot (x - c)) \quad (5)$$

Seu gráfico para mais de um grau de inclinação, centrado na origem, pode ser observado na Figura 1.

Para o desenvolvimento deste trabalho, os dois formatos da função sigmoide foram implementados e testados, mas o proposto por (de P. Pontes et al., 2018; Barbosa and Passos Filho, 2022) apresentou problemas numéricos na modelagem do FPO porque, com o intuito de reproduzir o comportamento de chave, o valor usado para calcular a exponencial é elevado, o que leva o resultado da exponencial a crescer muito rapidamente acarretando em problemas numéricos na solução. Portanto, foi utilizada neste trabalho a abordagem proposta por Bakhtvar and Keane (2016).

## 3. METODOLOGIA PROPOSTA

### 3.1 Controle de Potência Reativa e Tensão nos Geradores

Na metodologia proposta por (de P. Pontes et al., 2018), busca-se modelar a faixa de operação do tratamento de limites de geração de potência reativa, bem como o mecanismo de *backoff* das barras do tipo PV. É apresentado um chaveamento sigmoide, no qual a modelagem consiste em expressar os modos de operação do gerador em condições normais, na violação do limite superior e inferior de geração de potência reativa, respectivamente, utilizando três chaves.

Então, para este trabalho, são definidas três chaves sigmoides  $ch_1, ch_2$  e  $ch_3$  utilizando a formulação da da equação (5).

$$ch_1 = \frac{1}{\pi} \arctan(+a \cdot (Qg - Qg_{max})) + \frac{1}{2} \quad (6)$$

$$ch_2 = \frac{1}{\pi} \arctan(-a \cdot (Qg - Qg_{min})) + \frac{1}{2} \quad (7)$$

$$ch_3 = \frac{1}{\pi} \arctan(+a \cdot (V - V_{esp})) + \frac{1}{2} \quad (8)$$

É importante notar que diferentemente de (5), a função arco tangente foi multiplicada por  $\frac{1}{\pi}$  de forma a fazer com que a sua transição entre estados seja de  $-0,5$  a  $0,5$  e foi adicionado o valor  $0,5$  para que a transição seja de  $0$  a  $1$  para que seja semelhante ao chaveamento proposto por (de P. Pontes et al., 2018).

Como exemplo, os limites de geração de potência reativa para uma barra *PV* fictícia limitada entre  $-0,4 p.u$  e  $0,5 p.u$  podem ser observados nas Figuras 2 e 3. Na Figura 2, o tracejado em azul representa a chave sigmóide que controla o limite superior de potência e, analogamente, o tracejado em vermelho representa o limite inferior de potência reativa. Já na Figura 3, está em destaque a transição da chave acontecendo no valor igual ao valor especificado da tensão, por exemplo  $1.060 p.u$ .

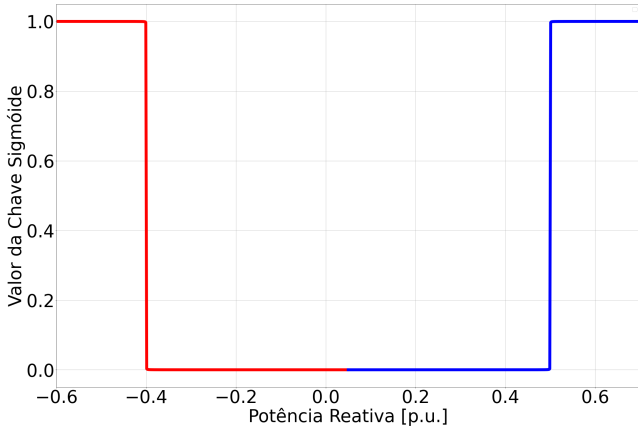


Figura 2. Chave Sigmóide para limite de potência reativa

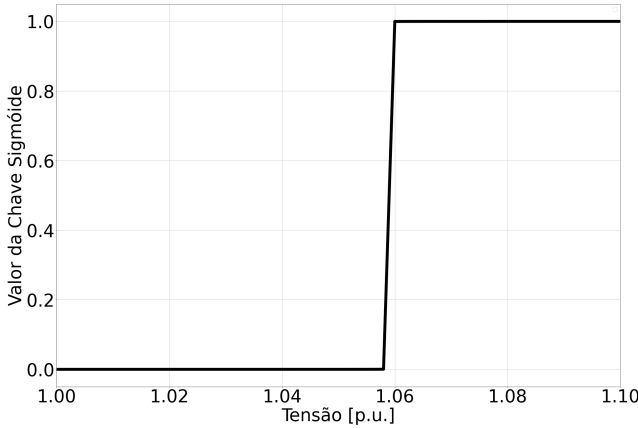


Figura 3. Chave Sigmóide para tensão

Vale ressaltar também, que os valores para o grau de inclinação da função sigmoide (ordem de  $10^6$ ), de tolerância para os limites de potência reativa gerada ( $tol_q = 0,1\% p.u$ ) e tensão ( $tol_q = 0,1\% p.u$ ) se mantiveram os mesmos propostos por (de P. Pontes et al., 2018).

Por fim, pode-se definir a relação de complementariedade das chaves a partir da seguinte equação adaptada de (de P. Pontes et al., 2018).

$$\begin{aligned} & ((1 - ch_1)(1 - ch_3) + (1 - ch_2)ch_3)(V - V_{esp}) + \\ & (ch_1)(1 - ch_3)(Q_g - Q_{max}) + ch_3(ch_2)(Q_g - Q_{min}) = 0 \end{aligned} \quad (9)$$

Exemplificando a equação (9) descrita anteriormente, se o gerador estiver em operação normal ( $Q_{min} \leq Q_g \leq Q_{max}$ ), tanto  $ch_1$  e  $ch_2$  estarão com seus valores iguais a zero e apenas o primeiro termo da equação será ativo, tornando  $V = V_{esp}$ . Em resumo, a Tabela 1 mostrada a seguir, adaptada de (de P. Pontes et al., 2018), demonstra a atuação das chaves, a operação do gerador e a equação resultante.

Tabela 1. Comportamento das Chaves no Tratamento de Limites de Geradores

Operação	$ch_1$	$ch_2$	$ch_3$	Equação
Normal	0	0	X	$V - V_{esp}$
Limite Superior	1	0	0	$Q_g - Q_{max}$
Limite Inferior	0	1	1	$Q_g - Q_{min}$
Backoff Superior	1	0	1	$V - V_{esp}$
Backoff Inferior	0	1	0	$V - V_{esp}$

<sup>1</sup> Adaptado de (de P. Pontes et al., 2018)

### 3.2 Metodologia Proposta pra FPO

Com o intuito de estudar o máximo carregamento de um sistema, é construída uma formulação para o fluxo de potência ótimo de forma que o máximo carregamento do sistema seja obtido sem que haja a violação de restrições como os limites de potência reativa dos geradores. Neste sentido a equação apresentada em (9), o limite de fluxo passante em linhas de transmissão e que a carga do sistema seja atendida pelos geradores. Portanto, é possível descrever o seguinte problema de maximização.

$$\text{Maximize } \sum_{i=1}^n \lambda^i \cdot P_l^i \quad (10)$$

Sujeito as seguintes restrições:

$$P_g^k - \lambda^k P_l^k = V^k \sum_{m \in \Omega_k} V^m (G_{km} \cos(\theta_{km}) + B_{km} \sin(\theta_{km})) \quad (11)$$

$$Q_g^k - \lambda^k Q_l^k = V^k \sum_{m \in \Omega_k} V^m (G_{km} \sin(\theta_{km}) - B_{km} \cos(\theta_{km})) \quad (12)$$

$$-S_{km}^{max} \leq S_{km} \leq S_{km}^{max} \quad (13)$$

$$V_k^{min} \leq V_k \leq V_k^{max} \quad (14)$$

$$-\pi \leq \theta_k \leq \pi \quad (15)$$

$$\theta_{ref} = 0 \quad (16)$$

$$P_{min} \leq P_g \leq P_{max} \quad (17)$$

$$\begin{aligned} & ((1 - ch_1)(1 - ch_3) + (1 - ch_2)ch_3)(V - V_{esp}) + \\ & (ch_1)(1 - ch_3)(Q_g - Q_{max}) + ch_3(ch_2)(Q_g - Q_{min}) = 0 \end{aligned} \quad (18)$$

Na qual  $n$  é o número de cargas ativas no sistema,  $\lambda^i$  é o fator de carregamento da barra  $i$ . As restrições (11) e (12) são referentes ao balanço de potência ativa e reativa do sistema a restrição (13) limita o fluxo de potência aparente

nos ramos que conectam as barras  $k$  e  $m$ . Vale salientar que (14) é a restrição de canalização das barras do tipo  $PQ$ , barras do tipo  $PV$  e  $V\theta$  tem suas tensões e limites de potência reativa definidas por (18). A restrição (16) fornece a referência angular ao sistema e (17) limita a geração de potência ativa das barras geradoras.

O módulo da tensão e fase das barras foram inicializados com os valores obtidos executando o fluxo de potência via método de Newton-Raphson, o valor de  $\lambda$  foi inicializado com o valor igual a 1 (nominal), as potências ativas foram inicializadas com o valor igual a  $P_{min}$  e as potências reativas com o valor igual a zero.

#### 4. RESULTADOS

Nesta seção serão realizados dois estudos em sistemas de pequeno porte. Um caso exemplo para elucidar a atuação das chaves e da restrição, utilizando o sistema IEEE 14 barras, e um estudo do sistema *New England*. Os casos serão simulados em *Python 3*, utilizando a biblioteca Pyomo com o *solver IPOPT*. A execução dos algoritmos foi realizada utilizando um computador com processador i5-7300HQ @ 2.50GHz, com 16GB de RAM. Os resultados obtidos foram validados com o programa ANAREDE.

##### 4.1 Exemplo de atuação das chaves

Com o intuito de validar a metodologia, utilizando um sistema IEEE 14 barras na qual as cargas do sistema foram incrementadas uniformemente (todas as cargas base do sistema são multiplicadas pelo mesmo valor), mantendo o fator de potência, até que o máximo carregamento do sistema seja atingido.

Para este exemplo, foi elaborado um FPO cuja a função objetivo é minimizar as perdas que foi resolvido para diversos níveis de carregamento (de  $0,8 p.u$  até  $1,3 p.u$  do valor da carga base). Neste sistema, há cinco unidades geradoras sendo três deles compensadores síncronos e a barra *slack* que se encontra na barra 1. A Figura 4 apresenta a topologia do sistema.

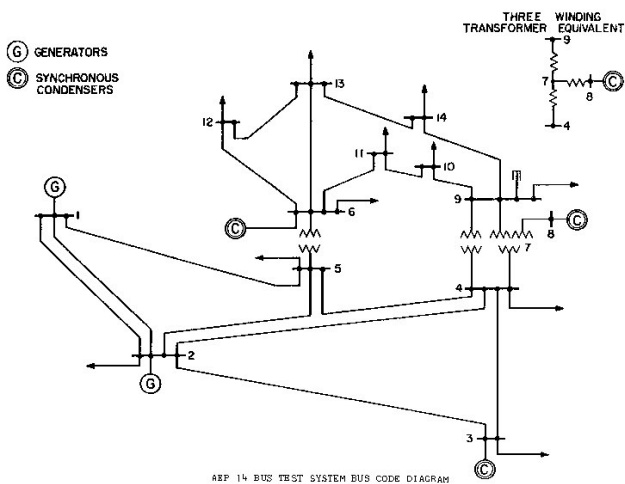


Figura 4. Sistema IEEE 14 barras.  
<sup>2</sup> reproduzido de (Dabbaghi and Christie, 1993)

Como resultado, o sistema funcionará gradativamente mais próximo de seus limites, exigindo mais suporte de

potência reativa das unidades geradoras. Analisando na Figura 5 o comportamento das chaves sigmóides que atuaram nos geradores e compensadores síncronos deste sistema, é possível confirmar a correta atuação do modelo. Nota-se que quando o limite dos geradores é atingido, a tensão fica livre para variar e como a barra  $V\theta$  não possui limite de reativo, sua tensão é sempre fixa durante todo processo.

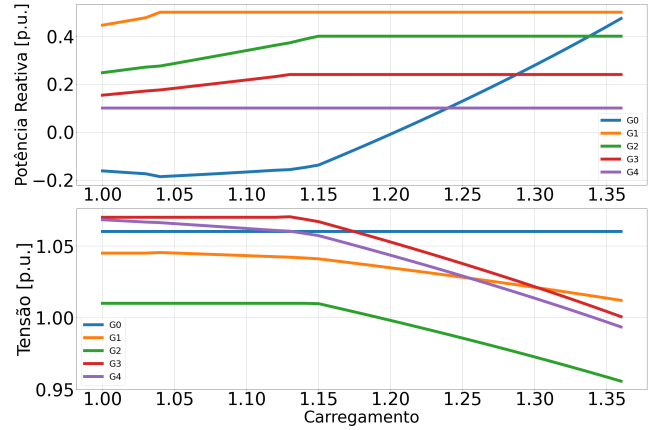


Figura 5. Comportamento da tensão e potência reativa gerada ao longo do carregamento.

##### 4.2 Sistema IEEE 14 BARRAS

Nesta subseção será aplicado a metodologia proposta na seção 3 para o sistema IEEE 14. Para este caso a metodologia proposta obteve o resultado de 623,7 MW para a função objetivo em 18 iterações ao longo de 0,020 segundos e os resultados se encontram na Tabela 2. Utilizando a metodologia de Rosehart et al. (2005) a otimização encontrou o mesmo resultado ao longo de 0,021 segundos e 20 iterações. Vale salientar que os limites de tensão mínimos e máximos para o sistema foram definidos como  $0,8 p.u$  e  $1,2 p.u$ , respectivamente. Além disso, quando observa-se

Tabela 2. Resultado do sistema IEEE 14 barras.

Barra	Tensão [p.u.]	Fase [°]	$P_{ger}$ [MW]	$Q_{ger}$ [Mvar]
1	1,060	0,00	675,9	402,2
2	0,827	-16,5	40,0	50,0
3	0,800	-29,3	-	40,0
4	0,802	-25,6	-	-
5	0,823	-21,2	-	-
6	0,861	-30,7	-	24,0
7	0,825	-30,0	-	-
8	0,846	-30,0	-	10,0
9	0,817	-32,4	-	-
10	0,815	-32,5	-	-
11	0,833	-31,8	-	-
12	0,840	-32,1	-	-
13	0,832	-32,2	-	-
14	0,800	-33,9	-	-

o valor de  $\lambda$  para as barras com carga, vemos que só há acréscimo de carga nos barramentos 2 e 4 como mostra a Tabela 3, os outros valores de  $\lambda$  deram iguais a 1. É interessante observar que os valores da Tabela 3 foram encontrados para os barramentos que estão eletricamente perto da barra 1 (*slack*) e tem disponibilidade de suporte de potência reativa.

Tabela 3. Resultado para o incremento de carga.

Barra	$\lambda$
2	14,650
4	2,434

### 4.3 Sistema New England

O Sistema *New England* também conhecido como *10-machine New-England Power System* (Athay et al., 1979) é um sistema amplamente estudado na literatura e tem sua topologia apresentada na Figura 6.

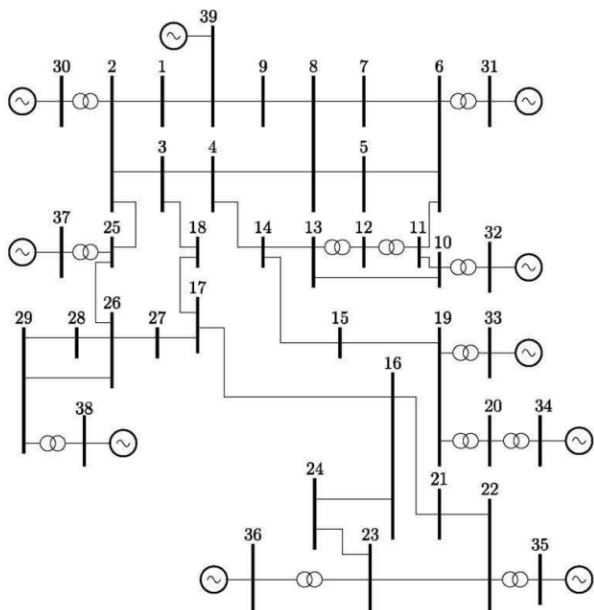


Figura 6. Sistema IEEE *New England*. Adaptado de (de P. Pontes et al., 2018).

Para este sistema, de forma a visualizar melhor o comportamento do chaveamento proposto, as unidades geradoras localizadas nas barras 30, 31 e 32 tiveram seus limites de potência reativa decrescidos para 200 Mvar. Como resultado, a otimização encontrou uma função objetivo com o valor de 114130,5 MW, após 18 iterações ao longo de 0,047 segundos. Utilizando a metodologia de Rosehart et al. (2005) o mesmo resultado foi encontrado ao longo de 29 iterações em 0,063 segundos

Neste caso, os limites de tensão mínimo e máximo ainda se mantiveram entre 0,8 p.u e 1,2 p.u, respectivamente. A inicialização das variáveis também vieram do caso base calculado previamente através do método de Newton-Raphson. Os resultados deste sistema se encontram na Tabela 4. Quando se analisa onde foram incrementadas as cargas no sistema, vemos que foram alocadas nas barras descritas na Tabela 5, as outras barras do sistema retornam o valor de  $\lambda = 1$ .

Diferentemente do caso para o sistema IEEE 14 barras, neste sistema as unidades geradoras não possuíam um limite máximo para a potência ativa gerada definido. Por isso o otimizador encontra altos valores para de carregamento principalmente na barra *slack*. Além disso, é interessante notar também que as unidades geradoras das barras 30, 31 e 32 tiveram uma queda no valor

Tabela 4. Resultado do sistema *New England*

Barra	Tensão [p.u]	Fase [°]	$P_{ger}$ [MW]	$Q_{ger}$ [Mvar]
1	0,971	2,155	-	-
2	0,851	6,915	-	-
3	0,821	-0,722	-	-
4	0,803	-3,754	-	-
5	0,818	-2,119	-	-
6	0,821	-1,207	-	-
7	0,818	-4,095	-	-
8	0,822	-4,646	-	-
9	0,956	-1,751	-	-
10	0,823	1,389	-	-
11	0,821	0,496	-	-
12	0,800	0,382	-	-
13	0,818	0,471	-	-
14	0,810	-1,718	-	-
15	0,804	-3,063	-	-
16	0,821	-1,128	-	-
17	0,816	-1,997	-	-
18	0,816	-2,190	-	-
19	0,888	14,382	-	-
20	0,800	4,841	-	-
21	0,820	6,875	-	-
22	0,862	17,860	-	-
23	0,800	9,165	-	-
24	0,834	-6,109	-	-
25	0,825	5,771	-	-
26	0,811	-0,822	-	-
27	0,805	-3,287	-	-
28	0,800	0,178	-	-
29	0,800	3,293	-	-
30	0,845	21,850	250,0	200,0
31	0,809	11,378	573,2	200,0
32	0,809	10,758	650,0	200,0
33	0,997	32,551	632,0	1373,5
34	1,012	32,918	508,0	1647,6
35	1,049	37,767	650,0	1892,8
36	1,064	39,355	560,0	1427,8
37	1,028	34,502	540,0	1383,3
38	1,027	37,830	830,0	2371,1
39	1,030	0,000	998,7	23075,1

Tabela 5. Resultado do aumento de carga.

Barra	$\lambda$
20	4,301
23	8,846
24	4,806
25	7,594
29	9,245
39	90,496

de sua tensão, decorrente do correta operação feita pelo chaveamento proposto.

## 5. CONCLUSÃO

Este trabalho tem como proposta principal uma nova metodologia para a representação das limites de geração de potência reativa de geradores e compensadores síncronos no problema de máximo carregamento através da abordagem do Fluxo de Potência Ótimo. A metodologia proposta é a representação do comportamento através de chaves sigmóides que alteram a resposta das equações que representam os equipamentos de forma automática durante o processo de solução.

Foi verificado durante no estudo dos casos estudados, sistema IEEE 14 barras e sistema *New England*, que o com-

portamento proposto pelo chaveamento foi reproduzido durante a simulação. No sistema *New England* algumas unidades geradoras tiveram suas potências reativas geradas reduzidas de forma a observar a atuação da restrição.

É importante salientar também que os resultados para os casos simulados foram validados no programa ANAREDE, versão acadêmica disponibilizada pelo CEPEL.

Nas seções 1 e 2.1 é feita uma breve revisão acerca do problema de máximo carregamento do sistema e sobre estabilidade de tensão em SEP. Mais especificamente, a referência Rosehart et al. (2005) propõe também uma restrição de complementariedade para reproduzir o comportamento das unidades geradoras mas as variáveis referentes à potência reativa gerada ainda precisam de canalização e são adicionadas mais três restrições de igualdade no problema e mais duas variáveis por unidade geradora. Por exemplo, considerando o caso "MENSAL - Junho 2023 - Pesada", disponibilizado mensalmente pelo Operador Nacional do Sistema Elétrico (ONS, 2023) e que possui 1638 geradores, são adicionadas mais 4914 restrições de igualdade e 3276 variáveis auxiliares ao problema.

Em contrapartida, a metodologia apresentada neste trabalho é capaz de reproduzir o comportamento das unidades geradoras sem a necessidade de canalização das variáveis relacionadas à potência reativa gerada. Apenas uma restrição adicional de igualdade é acrescentada, sem a introdução de variáveis auxiliares. Um aspecto que pode prejudicar a eficácia da metodologia proposta são os parâmetros da sigmóide. Caso não estejam bem ajustados, podem resultar em valores imprecisos. É importante também ressaltar que a metodologia proposta para ambos os sistemas (IEEE 14 barras e *New England*) se manteve competitiva do ponto de vista computacional em comparação com a metodologia proposta em (Rosehart et al., 2005).

## AGRADECIMENTOS

Os autores agradecem o apoio do Conselho Nacional de Desenvolvimento Científico e Tecnológico (CNPq), da Fundação de Amparo à Pesquisa do Estado de Minas Gerais (FAPEMIG) e da Coordenação de Aperfeiçoamento de Pessoal de Nível Superior (CAPES). Também agradecem ao INERGE e ao Programa de Pós-Graduação em Engenharia Elétrica da Universidade Federal de Juiz de Fora (PPEE-UFJF) pelo apoio financeiro.

## REFERÊNCIAS

- Ajjarapu, V. and Christy, C. (1991). The continuation power flow: a tool for steady state voltage stability analysis. In *[Proceedings] Conference Papers 1991 Power Industry Computer Application Conference*, 304–311. doi:10.1109/PICA.1991.160593.
- Athay, T., Podmore, R., and Virmani, S. (1979). A practical method for the direct analysis of transient stability. *IEEE Transactions on Power Apparatus and Systems*, (2), 573–584.
- Bakhtvar, M. and Keane, A. (2016). Allocation of wind capacity subject to long term voltage stability constraints. *IEEE Transactions on Power Systems*, 31(3), 2404–2414. doi:10.1109/TPWRS.2015.2454852.
- Barbosa, J.P.P. and Passos Filho, J.A. (2022). Avaliação e aprimoramento de metodologias para representação de cer no problema de fluxo de potência. In *2022 Simposio Brasileiro de Sistemas Eletricos (SBSE)*, 1–6. doi:https://doi.org/10.20906/sbse.v2i1.3110.
- Dabbaghi, I. and Christie, R. (1993). Power systems test case archive. *University of Washington*.
- de Oliveira, A., Falcao, D., Taranto, G., and Torres, G. (2004). Voltage stability assessment by fast time domain simulation and interior-point optimal power flow. In *IEEE PES Power Systems Conference and Exposition, 2004.*, 1272–1276 vol.3. doi:10.1109/PSCE.2004.1397692.
- de P. Pontes, R., Passos Filho, J.A., and La Gatta, P.O. (2018). A full newton approach to consider reactive power generation limits in power flow problem using sigmoid switches. In *2018 Simposio Brasileiro de Sistemas Eletricos (SBSE)*, 1–6. doi:10.1109/SBSE.2018.8395801.
- Monticelli, A., Pereira, M.V.F., and Granville, S. (1987). Security-constrained optimal power flow with post-contingency corrective rescheduling. *IEEE Transactions on Power Systems*, 2(1), 175–180. doi:10.1109/TPWRS.1987.4335095.
- Monticelli, A.J. (1983). *Fluxo de carga em redes de energia elétrica*. E. Blucher.
- ONS (2023). Mensal - junho 2023 - pesada. Caso disponibilizado pelo Operador Nacional do Sistema Elétrico.
- Rosehart, W., Roman, C., and Schellenberg, A. (2005). Optimal power flow with complementarity constraints. *IEEE Transactions on Power Systems*, 20(2), 813–822. doi:10.1109/TPWRS.2005.846171.
- Rosehart, W.D. (2001). *Optimization of power systems with voltage security constraints*. Ph.D. thesis, University of Waterloo.
- Tamimi, B., Canizares, C.A., and Vaez-Zadeh, S. (2010). Effect of reactive power limit modeling on maximum system loading and active and reactive power markets. *IEEE Transactions on Power Systems*, 25(2), 1106–1116. doi:10.1109/TPWRS.2009.2036798.
- Vaahedi, E., Mansour, Y., Fuchs, C., Granville, S., Latore, M., and Hamadanizadeh, H. (2001). Dynamic security constrained optimal power flow/var planning. *IEEE Transactions on Power Systems*, 16(1), 38–43. doi:10.1109/59.910779.
- Van Cutsem, T. (1991). A method to compute reactive power margins with respect to voltage collapse. *IEEE Transactions on Power Systems*, 6(1), 145–156. doi:10.1109/59.131057.
- Wang, C., Zhao, H., Wang, Y., Wu, Z., Shen, Z., Liang, Y., Ji, Z., and Tian, L. (2022). Coordinated economic dispatch of wind-photovoltaic-thermal-storage system considering the environmental cost. In *2022 4th International Conference on Power and Energy Technology (ICPET)*, 677–682. doi:10.1109/ICPET55165.2022.9918519.
- Wood, A.J., Wollenberg, B.F., and Sheblé, G.B. (2013). *Power generation, operation, and control*. John Wiley & Sons.
- Xu, X., Yan, Z., Shahidepour, M., Chen, S., Wang, H., Li, Z., and Zhou, Q. (2019). Maximum loadability of islanded microgrids with renewable energy generation. *IEEE Transactions on Smart Grid*, 10(5), 4696–4705. doi:10.1109/TSG.2018.2848958.