

# Confiabilidade de Sistemas de Distribuição com Inserção de Geração Distribuída Renovável via Simulação Monte Carlo Sequencial

Isabela O. Guimarães<sup>1</sup> Armando M. Leite da Silva<sup>1</sup> L. C. Nascimento<sup>2</sup>

<sup>1</sup>Pontifícia Universidade Católica do Rio de Janeiro, PUC-Rio, RJ, Brasil  
(oliveirag.isabela@gmail.com, armando@ele.puc-rio.br)

<sup>2</sup>Universidade Federal de São João del-Rei, UFSJ, MG, Brasil  
(nascimentolc@ufsj.edu.br)

---

**Abstract:** The increasing insertion of renewable distributed generation (DG) in electrical distribution systems has been profoundly changing the structure of these networks. The presence of these resources makes the assessment of reliability even more relevant in view of existing regulatory aspects. If, on the one hand, such an impact can contribute positively to the performance of the system, on the other hand, the complexity of the analysis increases dramatically due to the intermittency characteristics of renewable resources. Thus, it is essential to develop an efficient methodology capable of adequately modeling the behavior of the network and its new technologies. This paper evaluates the performance of distribution systems with DG using sequential Monte Carlo simulation, including the failures of these units. For this, a modification of an IEEE standard test system is used, where several tests are performed to certify the accuracy and efficiency of the proposed methodology.

**Resumo:** A crescente inserção de geração distribuída (GD) renovável nos sistemas de distribuição de energia elétrica vem alterando profundamente a estrutura dessas redes. A presença desses recursos faz com que a avaliação da confiabilidade se torne ainda mais relevante tendo em vista os aspectos regulatórios existentes. Se por um lado, tal impacto pode colaborar positivamente para o desempenho do sistema, por outro, a complexidade da análise aumenta dramaticamente devido às características de intermitência dos recursos renováveis. Assim, é fundamental desenvolver uma metodologia eficiente e capaz de modelar adequadamente o comportamento da rede e suas novas tecnologias. Este artigo avalia o desempenho de sistemas de distribuição com GD utilizando simulação Monte Carlo sequencial, incluindo as falhas dessas unidades. Para tal, é utilizada uma modificação de um sistema teste padrão do IEEE, onde diversos testes são realizados para certificar a precisão e eficiência da metodologia proposta.

**Keywords:** Distributed generation; reliability of distribution systems; renewable energy; sequential Monte Carlo simulation.

**Palavras-chaves:** Geração distribuída; confiabilidade de sistemas de distribuição; energia renovável; simulação Monte Carlo sequencial.

---

## 1. INTRODUÇÃO

A inclusão da geração distribuída (GD) altera profundamente a estrutura dos sistemas elétricos atuais, acrescentando uma complexidade ainda maior nas análises de desempenho. Essas pequenas unidades são inseridas diretamente na rede do consumidor conferindo a eles maior autonomia quanto ao gerenciamento da carga (Ackermann et al., 2001). Portanto, os sistemas de distribuição continuam passando por modificações que deram início com a reestruturação do setor elétrico mundial (Heydt, 2010; Bollen et al., 2011).

Neste novo ambiente, garantir o bom desempenho da rede de distribuição se tornou critério parte do operativo, regulado e fiscalizado. Para quantificar o comportamento do sistema e analisar as condições de confiabilidade surgiram as técnicas de avaliação baseadas em modelos probabilísticos, no intuito de descrever o desempenho estocástico da rede e permitir a

adequação quanto aos índices de confiabilidade incluindo a GD (Borges, 2012; López-Prado et al., 2020). Essas ferramentas podem ser divididas em técnicas analíticas e de simulação Monte Carlo (SMC) (Billinton et al., 1994, 1996; Chowdhury et al., 2010).

As técnicas de SMC se referem a um conjunto de cálculos probabilísticos, cuja construção se baseia na amostragem de variáveis pseudoaleatórias. Esse método pode ser subcategorizado em sequencial (SMC-S) (Leite da Silva et al., 2010), não sequencial (SMC-NS) (Melo et al., 1993) e híbridos (Leite da Silva et al., 2000). Usualmente, a análise da confiabilidade de sistemas de distribuição é feita a partir de ferramentas sequenciais. Esses métodos são mais flexíveis que as ferramentas analíticas, sendo capazes de representar tempos de espera não exponenciais para os componentes, além da operação detalhada do sistema, o que inclui flutuações da geração e carga, bem como a intermitência da GD.

A grande dificuldade referente à SMC-S é atribuída ao desempenho computacional da ferramenta, uma vez que esta exige maior esforço que as técnicas analíticas, embora com uma capacidade de representação de eventos muito próxima da realidade operativa das redes de distribuição. Para melhorar seu desempenho, algumas simplificações e recursos são acoplados ao algoritmo visando reduzir esse esforço. Em (Leite da Silva et al., 2005, 2006), a SMC-S foi desenvolvida baseada na técnica dos conjuntos de cortes mínimos, identificados e armazenados para facilitar o processo. Uma técnica de decomposição do sistema é apresentada em (Leite da Silva et al., 2006), a fim de minimizar o tamanho da rede e simplificar as avaliações. Essas técnicas, combinadas aos avanços tecnológicos dos computadores, têm permitido que a SMC-S seja implementada de forma bem mais eficaz.

No novo cenário do sistema de distribuição, torna-se atrativo incentivar o uso da GD em favor da confiabilidade da rede. A adesão dessas unidades se mostra favorável quanto à melhora dos índices de confiabilidade (Leite da Silva et al., 2012; Celli et al., 2013; Farzin et al., 2017). Uma das dificuldades dessa análise é a representação adequada das características intermitentes da GD. Além disso, avaliações horárias e ações de chaveamento entre alimentadores devem ser adequadamente verificadas, o que inclui complexidade ao modelo.

Este artigo apresenta uma análise da confiabilidade de sistemas de distribuição com a inclusão de GD renovável. Propõe-se ainda avaliar os impactos promovidos pelas falhas das unidades de GD sob os critérios de transferência de carga. Em (Zou et al., 2014) foi apresentada uma técnica analítica para essa verificação. No presente artigo, buscando uma representação detalhada do problema, utiliza-se um algoritmo de SMC-S cuja metodologia permite a avaliação da capacidade de transferência de carga entre alimentadores, auxiliada por um fluxo de potência (Cespedes, 1990). O método é desenvolvido com auxílio do sistema teste IEEE-RBTS (Allan et al., 1991) modificado pelo acréscimo da GD (solar e eólica). O artigo discute a flexibilidade da ferramenta em representar as condições reais operativas das redes de distribuição.

## 2. SIMULAÇÃO MONTE CARLO SEQUENCIAL

A avaliação da confiabilidade de sistemas de distribuição é usualmente feita através de técnicas analíticas ou de simulação Monte Carlo, onde as ferramentas de SMC podem ser sequenciais, não sequenciais ou algum método híbrido. Ao longo dos anos, o uso de métodos baseados em SMC predominou sobre os analíticos. Isso ocorreu devido à flexibilidade da técnica em representar, com maior precisão, determinados comportamentos do sistema, como variação na carga e geração, taxas de falhas variáveis no tempo e possíveis correlações espaciais e temporais.

A SMC sequencial ou cronológica é um método probabilístico para o cálculo da confiabilidade extremamente completo. A técnica é capaz de representar aspectos complexos da operação do sistema, sobretudo aqueles com dependência temporal. Na SMC-S, avaliam-se históricos operacionais dos elementos que constituem o sistema, onde a mudança de estado pode ou não ocasionar a perda de carga.

Na SMC-S proposta neste estudo, cada componente é descrito pelo modelo Markoviano a dois estados (Billinton et al.,

1994, 1996), sendo os tempos de residência nos estados *up* e *down* descritos por distribuições exponenciais, embora funções não exponenciais pudessem também ser empregadas. As falhas são individualmente analisadas e a interação destas resulta no histórico operacional do componente afetado. Após a avaliação da ocorrência, o impacto nos pontos de carga e no sistema é quantificado pelo valor esperado amostral  $\tilde{E}[G]$ , das funções teste  $G(y_k)$ , como segue:

$$\tilde{E}[G] = \frac{1}{NY} \sum_{k=1}^{NY} G(y_k) \quad (1)$$

onde  $NY$  representa o número de anos simulados e  $y_k$  uma sequência de estados do sistema no ano  $k$ . A convergência do método é testada a partir do coeficiente de variação  $\beta$ , em que  $V(G)$  é a variância amostral da função teste em consideração:

$$\beta = \sqrt{V(\tilde{E}[G])} / \tilde{E}[G] \quad (2)$$

### 2.1 Modelagem do sistema

A SMC-S é caracterizada pela análise sucessiva de históricos operacionais de equipamentos, o que resulta em alto gasto computacional para sua execução. Neste artigo, visando minimizar o impacto no desempenho da ferramenta, implementa-se a decomposição do sistema, que permite a representação da rede através de subsistemas por alimentador (i.e., ramal). A representação através de uma rede decomposta não afeta significativamente os resultados, como já verificado nos estudos propostos em (Leite da Silva et al., 2006).

De uma forma geral, os sistemas de distribuição podem ser representados através das seguintes topologias: radial, radial com recurso e em anel. Nos sistemas radiais há apenas um caminho para alimentação dos pontos, nos sistemas em anel há uma multiplicidade de caminhos para atendimento da carga, enquanto os sistemas radiais com recurso são vistos como uma topologia intermediária, sendo possível isolar a falha e alimentar os pontos remanescentes através do fechamento de uma chave normalmente aberta (CHNA).

A proteção do sistema é composta por diversos dispositivos como chaves, disjuntores, fusíveis e religadores. Diante de uma falha, a primeira ação é a abertura da proteção principal, cessando a alimentação do defeito e de pontos de carga à jusante. Um ponto afetado pode ter a energia restaurada a partir de duas ações distintas: i) reparo; ii) chaveamento do trecho para um outro alimentador. As ações de chaveamento têm como objetivo a redução da carga não suprida durante a falha e por consequência, minimizam a indisponibilidade de energia no ponto de carga (PC). A carga redistribuída através da CHNA fica limitada à capacidade de transferência entre os alimentadores, e ao tempo de atuação do dispositivo. Neste trabalho, o dimensionamento da potência disponível para as ações de chaveamento é calculado através de um algoritmo de fluxo de potência, em distinção à maioria dos estudos.

### 2.2 Índices de confiabilidade

No intuito de monitorar o desempenho do sistema, as companhias distribuidoras utilizam os chamados índices de confiabilidade. Através desses indicadores faz-se uma comparação do desempenho passado da rede com os valores padronizados

pela agência reguladora, no Brasil, a ANEEL (Agência Nacional de Energia Elétrica). Outra forma de utilização desses índices é através de uma análise futura do sistema, que pode ser feita através da SMC-S. A análise preditiva da confiabilidade permite que as concessionárias planejem a execução de reforços, identificando as melhores alternativas de expansão para adequação do desempenho.

Para mensurar a performance no atendimento ao consumidor, têm-se os seguintes índices de confiabilidade:

- FIC: Frequência individual por unidade consumidora (f/ano);
- DIC: Duração da interrupção individual por unidade consumidora (h/ano);
- DMIC: Duração máxima da interrupção contínua por unidade consumidora (R\$/ano);
- EENS: Energia esperada não suprida (kWh/ano).

A avaliação de desempenho pode também ser feita para o sistema, por alimentador ou conjunto de consumidores, onde os principais indicadores são o DEC (Duração equivalente por unidade consumidora) e o FEC (Frequência equivalente para unidade consumidora), ou em inglês, SAIDI e SAIFI (Billinton et al., 1994). Para os indicadores individuais, as funções teste utilizadas para o cálculo do desempenho do ponto de carga (PC) são definidas como segue:

$$FIC_{PC}(y_k) = \begin{cases} 0 & \text{se } y_k \text{ não afeta PC} \\ 1 & \text{se } y_k \text{ afeta PC} \end{cases} \quad (3)$$

onde no instante  $k$  podem haver falhas simultâneas de componentes.

$$DIC_{PC}(y_k) = \begin{cases} 0 & \text{se } y_k \text{ não afeta PC} \\ t_i & \text{se } y_k \text{ afeta PC} \end{cases} \quad (4)$$

em que  $t_i$  é o tempo de exposição do PC ao defeito.

$$DMIC_{PC}(y_k) = \begin{cases} 0 & \text{se } y_k \text{ não afeta PC} \\ FP \times (t_i - t_{\text{limite}}) & \text{se } y_k \text{ afeta PC} \end{cases} \quad (5)$$

onde  $FP$  é o fator de penalidade e  $t_{\text{limite}}$  a duração máxima, definida de acordo com os padrões da ANEEL.

$$EENS_{PC}(y_k) = \begin{cases} 0 & \text{se } y_k \text{ não afeta PC} \\ L_k \times t_i & \text{se } y_k \text{ afeta PC} \end{cases} \quad (6)$$

onde  $L_k$  é a potência do ponto no instante  $k$ .

### 3. GERAÇÃO DISTRIBUÍDA

#### 3.1 Modelagem

Neste contexto, aborda-se a inserção da GD de perfil solar e eólico no sistema de distribuição. Essas unidades são inseridas diretamente nos pontos de consumo, onde a geração é direcionada ao atendimento da carga do próprio consumidor. A potência não consumida no local de instalação retorna ao sistema através do modelo *net metering* (ANEEL, 2023), não sendo avaliadas as condições de operação em ilha no artigo.

As concessionárias locais, buscando garantir a integridade da rede diante do novo, disponibilizam procedimentos para a conexão adequada da GD ao sistema de distribuição. Vale

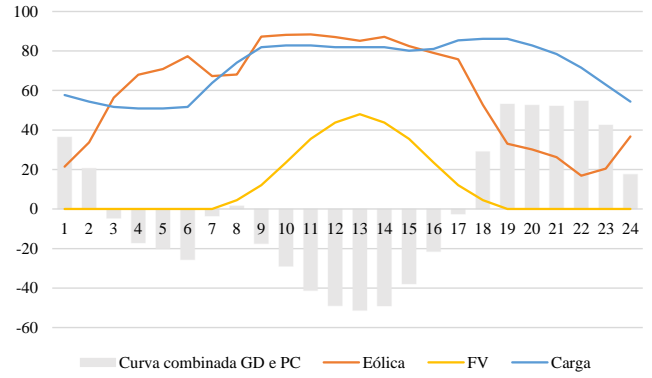


Fig.1: Curva de geração e carga

destacar que a falha de equipamentos, como inversores, trincamento de painéis, desgaste nos cabeamentos e outros aspectos operacionais, pode comprometer no benefício promovido pela unidade ao consumidor e, conseqüentemente, ao sistema de distribuição. Para critérios de simulação, a GD é descrita como uma injeção de potência negativa, onde as possíveis falhas nestes equipamentos são consideradas para fins de avaliação.

#### 3.2 Curvas de geração e carga

A presença de fontes distribuídas contribui positivamente no balanço de energia do sistema. O recurso irá atuar em dois pontos específicos da análise, primeiro no fluxo de potência e em seguida na avaliação da confiabilidade. Propõe-se, para fins de estudo, a utilização das seguintes distribuições horárias: i) três curvas representando o percentual de geração eólica; ii) uma curva representando o percentual de geração solar; iii) uma curva de carga descrevendo o perfil consumidor (RTS, 1979). Essas séries podem ser amostradas através de uma distribuição uniforme, onde se assume que todos os anos são igualmente prováveis de ocorrer. A variação horária da GD é combinada à curva de carga resultando em um novo valor de demanda, Fig. 1. O excesso de geração é injetado no sistema e colabora aumentando na disponibilidade de potência para transferência de cargas entre os alimentadores, conforme estabelece o sistema de créditos (ANEEL, 2023).

#### 3.3 Transferência de carga

O objetivo deste estudo é explorar os impactos da GD sob a transferência de carga, considerando possíveis falhas nas unidades distribuídas. A inserção de GD altera a curva de final de demanda e, por conseqüência, há impacto na transferência de cargas entre os alimentadores. A potência disponível para transferência na CHNA é calculada no início da avaliação, onde todo o excesso produzido pela unidade inserida é então computado pelo fluxo de potência, aumentando a capacidade disponível para transferência.

No decorrer das falhas, alguns pontos são afetados e suas cargas podem ser transferidas para outros alimentadores, ação que dependerá da potência disponível para chaveamento via chave de interligação (CHNA). Ao reduzir a demanda do ponto, a GD permite que mais cargas sejam atendidas durante a transferência, minimizando o impacto da falta. Ao incluir a falha da unidade de GD, o sistema perde o reforço de geração. Por isso, uma menor quantidade de consumidores terá a

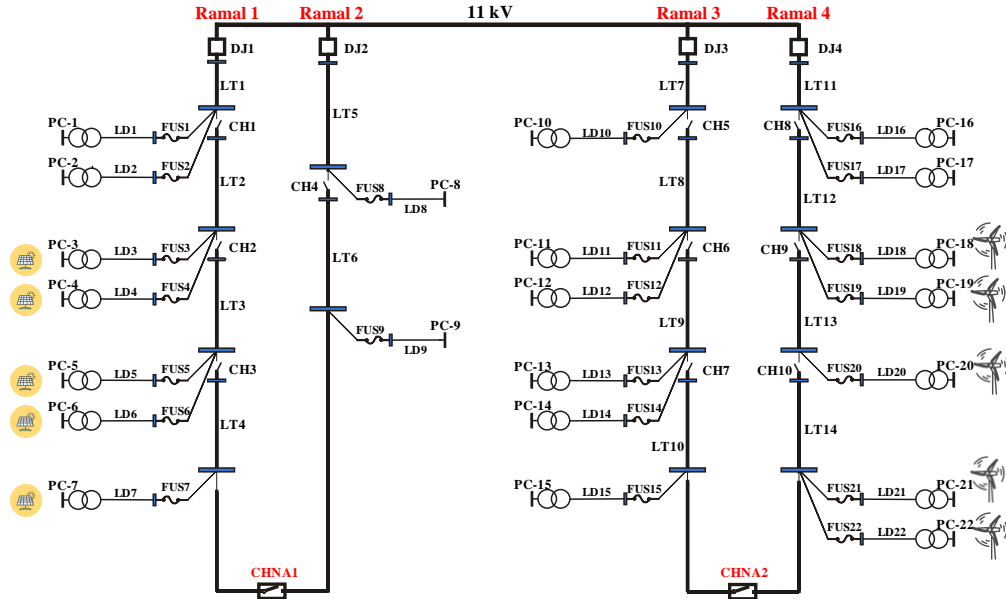


Fig. 2: Sistema IEEE- RBTS Modificado

energia restaurada por chaveamento, impactando diretamente nos índices de confiabilidade.

### 3.4 Algoritmo

Para a SMC-S proposta, considerando a inserção de GD e a possibilidade de falha destas unidades, o algoritmo segue a estrutura proposta:

*Passo 1)* Leitura de dados acerca das variáveis do sistema, tais como: taxas de falha e tempos médios de reparo dos equipamentos, curvas de geração e carga, chaveamento e outros. Define-se também o valor do coeficiente  $\beta$ ;

*Passo 2)* Atribui-se o estado de “sucesso” a todos os componentes do sistema. Os estados iniciais também podem ser amostrados;

*Passo 3)* Através de um gerador de números pseudoaleatórios e das distribuições de probabilidade, avaliam-se as durações  $T$  para a operação/reparo/chaveamento dos equipamentos, i.e.:

$$T = \frac{-1}{\alpha} \ln U[0,1] \quad (7)$$

sendo  $\alpha$  a taxa de falha ou reparo do equipamento e  $U[0,1]$  o número pseudoaleatório uniforme (Billinton et al., 1994);

*Passo 4)* Para os componentes passíveis de falha (PC-Trafo, LT, LD e GD), identifica-se, dentre os valores calculados no *Passo 3*, qual possui o menor tempo de operação. Define-se assim o “clock” do processo e, por consequência, o elemento cujo estado e impacto serão avaliados;

*Passo 5)* Avaliar o efeito promovido pela mudança de estado do elemento identificado no *Passo 4*. Em caso de falha, isolar o defeito por meio da atuação das proteções;

*Passo 6)* Analisar os PCs impactados pela mudança de estado do elemento em análise. Neste passo, são verificadas as possibilidades de chaveamentos para reestabelecimento da operação. Inclui-se aqui a avaliação do potencial da GD para

redução da potência líquida a ser transferida entre os alimentadores. Computam-se as interrupções de energia nos pontos e as respectivas durações;

*Passo 7)* Avaliar a convergência do algoritmo, repetir todo o processo a partir do *Passo 3* até que atinja a convergência ( $\beta$ );

*Passo 8)* Calcular os índices de confiabilidade e parar.

## 4. RESULTADOS

### 4.1 Características do sistema

O sistema utilizado para avaliação do impacto da GD nos índices de confiabilidade é o sistema IEEE-RBTS (Allan et al., 1991) modificado, Figura 2, onde o tempo médio de reparo dos transformadores 11/0,415 kV, usualmente de 200h, é alterado pelo tempo de substituição do equipamento, 10h. Buscando maior similaridade com os sistemas de distribuição brasileiros, as taxas de falha de todos os equipamentos do sistema original foram aumentadas em 10 vezes. Por fim, são acrescentadas unidades de GD diretamente instaladas nos pontos consumidores com taxas de falha ( $\lambda_{GD}$ ): 1f/ano (normal); 52 f/ano (alta) e 104 f/ano (muito alta). São ainda definidos os tempos médios de reparo e chaveamento como 5h e 1h, respectivamente. As séries das GD renováveis podem ser obtidas em (Reliability test systems data, 2023).

Define-se  $\beta = 1\%$  para os índices DICs, para todos os testes a apresentados seguir, de modo a garantir a convergência da SMC-S. No cálculo do DMIC, o valor limite atribuído à duração máxima da falha é 5h e o fator de penalidade é unitário.

### 4.2 Resultados para fontes fotovoltaicas

O uso da decomposição permite avaliar os alimentadores individualmente. Devido à presença da CHNA interligando os alimentadores, optou-se por analisá-los em pares. A Tabela 1 mostra os resultados dos índices de confiabilidade para os alimentadores 1 e 2, considerando o cenário definido como caso base.

**Tabela 1. Índices de confiabilidade SR, Alimentadores 1 e 2**

PC	FIC (f/ano)	DIC (h/ano)	DMIC (h/ano)	EENS (kWh/ano)
PC-1	2,39186	7,03526	2,53488	3754,98
PC-1	2,53415	7,68237	2,75909	4098,46
PC-3	2,52691	8,56984	3,13152	4558,09
PC-4	2,39404	7,96921	2,93907	4708,44
PC-5	2,53141	8,75555	3,23141	5252,01
PC-6	2,49638	8,60870	3,17991	4014,56
PC-7	2,53153	7,51868	2,68689	3494,04
PC-8	1,42634	5,42442	1,85389	5428,19
PC-9	1,42187	4,97216	1,66694	5695,37

Para que seja possível perceber o impacto da GD no sistema, definem-se os seguintes cenários de avaliação acerca dos critérios de transferência de carga:

- SR: sem restrição quanto à transferência de carga, referente ao caso base;
- CR: com restrição de transferência das cargas do alimentador 1 para o alimentador 2 pela CHNA;
- CR+GD: mantém-se a restrição de transferência de cargas e insere-se a GD (sem falhas) nos pontos 3 a 7;
- CR+GDF: mantém-se a restrição de transferência de carga e a GD, e são incluídas possibilidades de falhas nessas unidades. Assume-se o valor alto  $\lambda_{GD} = 52$  f/ano.

As fontes fotovoltaicas inseridas nas análises seguintes foram dimensionadas de forma que a geração e a demanda média diária se aproximassem.

Os resultados apresentados na Tabela 2 ilustram os cenários de avaliação propostos através do indicador de duração da falha (DIC). Os pontos de carga PC-1 e PC-2, por se localizarem antes da chave manobra (CH1), não são beneficiados pela GD e por isso foram omitidos da tabela. Já os pontos do alimentador 2 (PC-8 e PC-9) não são impactados pois a restrição ocorre apenas na transferência de cargas do alimentador 1 para o 2, assim, estes também podem ser omitidos. Ao comparar as colunas SR e CR, vê-se que há uma elevação no índice de duração devido à limitação do suprimento das cargas via transferência. Com a adição de GD (CR+GD), as cargas afetadas pela falha tornam-se menores e podem ser supridas, ainda que a capacidade de transferência seja baixa. Na coluna CR+GDF acrescenta-se a falha semanal da unidade, onde se vê uma variação no benefício trazido pela unidade.

Uma análise detalhada do impacto da falha da GD pode ser vista alterando a taxa de falha do recurso. Considerando o PC-6, tem-se que o índice DIC para  $\lambda_{GD} = 1$  f/ano (normal) é de 8,5370 h/ano. Esse valor sobe para DIC = 9,2975 h/ano, com  $\lambda_{GD} = 52$  f/ano (alta, Tab. 2) e para  $\lambda_{GD} = 104$  f/ano (muito alta), tem-se DIC = 9,9978 h/ano; um valor próximo daquele onde o sistema opera sem a GD e com a restrição.

#### 4.3 Resultados para fontes eólicas

A avaliação da confiabilidade dos alimentadores 3 e 4 conta com a inserção de fontes de perfil eólico como mostra a Figura 2, e segue o mesmo roteiro de testes apresentados na seção anterior, com as seguintes alterações:

**Tabela 2. Índice DIC com GD, Alimentador 2**

PC	DIC (h/ano)			
	SR	CR	CR+GD	CR+GDF
PC-3	7,59101	9,47007	8,56984	9,26340
PC-4	6,99209	8,86925	7,96921	8,82359
PC-5	7,72466	10,27674	8,75555	9,52813
PC-6	7,57837	10,13090	8,60870	9,29750
PC-7	7,21106	8,41143	7,51868	8,16162

- CR: com restrição de transferência das cargas do alimentador 4 para o alimentador 3 pela CHNA;
- CR+GD: mantém-se a restrição de transferência de cargas e insere-se a GD nos pontos 18 a 22.

A GD de perfil eólico, tal como a solar, é dimensionada de forma que a geração e demanda média diária tenham valores aproximados. O comportamento dos alimentadores sem a GD pode ser observado através da Tabela 3, onde se encontram dispostos os índices de confiabilidade para alguns pontos dos propostos alimentadores.

A análise dos impactos da GD no sistema pode ser feita a partir dos resultados apresentados na Tabela 4. Os PCs do alimentador 3, bem como aqueles que se encontram antes da primeira chave seccionadora no alimentador 4, tiveram seus resultados omitidos da tabela por não sofrerem influência nas análises propostas. A comparação entre os casos SR e CR aponta uma elevação na energia não suprida, decorrente da restrição na transferência de carga do alimentador 4 para o 3. Após a inserção do recurso renovável (CR+GD), parte da carga é suprida pela unidade, minimizando a potência transferida e melhorando os indicadores de confiabilidade. Caso a GD comece a apresentar falhas, quando solicitada a atender o ponto, a tendência é que haja queda no benefício promovido pela unidade.

À medida que as falhas da unidade distribuída tornam-se frequentes, a mesma deixa de contribuir na melhoria dos índices de confiabilidade. Considerando o PC-20 e a inclusão de falhas na GD, tem-se EENS = 6305,57 kWh/ano, para  $\lambda_{GD} = 1$  f/ano. Esse valor sobe para 6741,02 kWh/ano, com  $\lambda_{GD} = 52$  f/ano (Tab. 4), até alcançar EENS = 7003,15 kWh/ano, para  $\lambda_{GD} = 104$  f/ano, valor que se aproxima do caso CR.

## 5. CONCLUSÕES

Este artigo apresenta a avaliação do impacto da GD de natureza renovável na confiabilidade de um sistema de distribuição. Em adição, foram consideradas possíveis falhas nas unidades distribuídas, que foram simuladas a partir de uma SMC-S aplicada ao sistema IEEE-RBTS modificado.

A partir dos resultados foram avaliados os índices FIC, DIC, DMIC e EENS considerando critérios de restrição de transferência de carga entre os alimentadores. A respeito dos resultados obtidos, percebeu-se que a inserção de GD mostrou-se favorável no âmbito do desempenho da rede, contribuindo para o aumento da potência disponível para o chaveamento e reduzindo os pontos não supridos pelo sistema em cenários de falha. Por observação, viu-se ainda que, para que o recurso deixe de contribuir positivamente, são necessárias elevadas

Tabela 3. Índices de confiabilidade SR, Alimentadores 3 e 4

PC	FIC (f/ano)	DIC (h/ano)	DMIC (h/ano)	EENS (kWh/ano)
PC-10	2,43319	7,10175	2,56369	3773,56
PC-11	2,54277	7,72348	2,78751	4122,58
PC-12	2,57517	7,97335	2,92301	3567,94
PC-13	2,53709	7,15223	2,51604	4222,95
PC-18	2,46067	7,21106	2,61960	3230,24
PC-19	2,59707	7,90778	2,88076	3551,26
PC-20	2,57995	7,70324	2,75155	4541,95
PC-21	2,55211	7,22075	2,57096	4270,22
PC-22	2,59867	7,46899	2,67011	3432,98

taxas de falha agregadas ao mesmo, o que dificilmente ocorrerá, dado a sofisticação e evolução dos equipamentos envolvidos nos projetos atuais. Quanto à ferramenta, a mesma se mostrou precisa e robusta, proporcionando um bom desempenho tanto em relação à precisão dos resultados quanto à eficiência computacional, ao redor de alguns minutos.

#### REFERÊNCIAS

Ackermann, T., Andersson, G., Söder, L. (2001). “Distributed generation: a definition,” *Electr. Power Syst. Res.*, vol. 57, no. 3, pp. 195–204.

Allan, R. N., Billinton, R., Sjarief, I., Goel, L., So, K. S. (1991). “A reliability test system for educational purposes - basic distribution system data and results,” *IEEE Trans. Power Syst.*, vol. 6, no. 2, pp. 813–820.

ANEEL. (2023). Resolução normativa N° 1.059.

Billinton, R., Li, W. (1994). *Reliability Assessment of Electric Power Systems Using Monte Carlo Methods*. 2nd ed., New York, USA: Plenum Press.

Billinton, R., Allan, R. N. (1996). *Reliability Evaluation of Power Systems*. 2nd ed., New York, USA: Plenum Press.

Bollen, M. H., Hassan, F. (2011). *Integration of Distributed Generation in the Power System*. NJ, USA: Wiley-IEEE Press.

Borges, C. L. T. (2012) “An overview of reliability models and methods for distribution systems with renewable energy distributed generation,” *Renewable Sustain. Energy Rev.*, vol. 16, no. 6, pp. 4008–4015.

Celli, G., Ghiani, E., Pilo, F., Soma, G. G. (2013). “Reliability assessment in smart distribution networks,” *Electr. Power Syst. Res.*, vol. 104, pp. 164–175.

Cespedes, R. (1990). “New method for the analysis of distribution networks,” *IEEE Trans. Power Deliv.*, vol. 5, no. 1, pp. 391–396.

Chowdhury, A. A., Koval, D. O. (2009). *Power Distribution System Reliability: Practical Methods and Applications*. NJ, USA, Wiley-IEEE Press.

Farzin, H., Fotuhi-Firuzabad, M., Moeini-Aghtaie, M. (2017). “Reliability studies of modern distribution systems integrated with renewable generation and parking lots,” *IEEE Trans. Sustain. Energy*, vol. 8, no. 1, pp. 431–440.

Heydt, G. T. (2010). “Next generation of distribution systems,” *IEEE Trans. Smart Grid*, vol. 1, no. 3, pp. 225–235.

Tabela 4. Índice EENS com GD, Alimentador 4

PC	EENS (kWh/ano)			
	SR	CR	CR+GD	CR+GDF
PC-18	3230,24	4201,81	3867,12	4133,83
PC-19	3551,26	4522,49	4188,06	4477,35
PC-20	4541,95	7073,14	6213,70	6741,02
PC-21	4270,22	7955,64	6656,19	7035,55
PC-22	3432,98	6308,92	5295,53	5551,53

Leite da Silva, A. M., Manso, L. A. F., Mello, J. C. O., Billinton, R. (2000). “Pseudo-chronological simulation for composite reliability analysis with time varying loads,” *IEEE Trans. Power Syst.*, vol. 15, no. 1, pp. 73–80.

Leite da Silva, A. M., Schmitt, W. F., Cassula, A. M., Sacramento, C. E. (2005). “Analytical and Monte Carlo approaches to evaluate probability distributions of interruption duration,” *IEEE Trans. Power Syst.*, vol. 20, no. 3, pp. 1341–1348.

Leite da Silva, A. M., Cassula, A. M., Nascimento, L. C., Freire, J. C., Sacramento, C. E., Guimarães, A. C. R. (2006). “Chronological Monte Carlo based assessment of distribution system reliability,” in Proc. IEEE 9th Int. Conf. Prob. Methods Appl. to Power Syst. - PMAPS, Stockholm, Sweden, 11-15.

Leite da Silva, A. M., González-Fernández, R. A., Sales, W. S., Manso, L. A. F. (2010). “Reliability assessment of time-dependent systems via quasi sequential Monte Carlo simulation,” in Proc. IEEE 11th Int. Conf. Prob. Methods Appl. to Power Syst. - PMAPS, Singapore, 14-17.

Leite da Silva, A. M., Nascimento, L. C., Rosa, M. A., Issicaba, D., Peças Lopes, J. A. (2012). “Distributed energy resources impact on distribution system reliability under load transfer restrictions,” *IEEE Trans. Smart Grid*, vol. 3, no. 4, pp. 2048–2055.

López-Prado, J. L., Vélez, J. I., Garcia-Llinás, G. A. (2020). “Reliability evaluation in distribution networks with microgrids: review and classification of the literature,” *Energies*, MDPI, vol. 13, no. 23, paper 6189.

Melo, A. C. G., Pereira, M. V. F., Leite da Silva, A. M. (1993) “A conditional probability approach to the calculation of frequency and duration indices in composite reliability evaluation,” *IEEE Trans. Power Syst.*, vol. 8, no. 3, pp. 1118–1125.

Reliability test systems data: <https://sites.google.com/view/rtest/systemdata/data>, Abril 2023.

Reliability Test System Task Force of the IEEE Subcommittee on the Application of Probability Methods. (1979). “IEEE reliability test system,” *IEEE Trans. on PAS*, vol. 98, pp. 2047–2054.

Zou, K., Agalgaonkar, A. P., Muttaqi, K. M., Perera, S. (2014). “An analytical approach for reliability evaluation of distribution systems containing dispatchable and nondispatchable renewable DG units,” *IEEE Trans. Smart Grid*, vol. 5, no. 6, pp. 2657–2665.