

# Estimação de Estados Desacoplada para Sistemas Interligados de Transmissão e Distribuição

Carolina C. Durce   Andressa L. Monteiro   Renan K. Portelinha  
Elizete M. Lourenço   Odilon L. Tortelli

*Universidade Federal do Paraná, Curitiba - PR  
(e-mail: elizete@ufpr.br).*

---

**Abstract:** This paper presents a fast-decoupled state estimation method for interconnected transmission and distribution systems (T&D). The proposed approach is based on an innovative application of the complex normalization per unit that, in addition to enabling the use of decoupled methods in distribution systems, allows the processing of interconnected T&D networks without resorting to compensation techniques in the border buses, which brings robustness to the iterative process. To assess the effectiveness and performance of the new approach, simulations were performed on an IEEE-14 bus system connected to two 69-bus systems.

**Resumo:** Este artigo apresenta uma abordagem de estimação de estados desacoplada para sistemas interligados de transmissão e distribuição (T&D). A abordagem proposta é baseada em uma aplicação inovadora da normalização complexa por unidade, que além de viabilizar o uso de métodos desacoplados em sistemas de distribuição, permite o processamento de redes T&D interconectadas sem recorrer a técnicas de compensação nas barras de fronteira, o que traz robustez ao processo iterativo. Para avaliar eficácia e desempenho dessa nova abordagem, foram realizadas simulações em um sistema de IEEE-14 barras conectado a dois sistemas de 69 barras.

*Keywords:* T&D interconnected systems; state estimation; decoupled methods; complex per unit normalization.

*Palavras-chaves:* sistemas interligados T&D; estimação de estados; métodos desacoplados; normalização complexa por unidade.

---

## 1. INTRODUÇÃO

Impulsionada principalmente por razões econômicas e ambientais, a disseminação da geração distribuída (GD), notadamente a partir de fontes renováveis de energia, traz dois aspectos bastante desejáveis ao sistema elétrico: diversificação e sustentabilidade. Aliado a isso, a introdução de novas tecnologias de medição, controle e comunicação, reunidas no amplo conceito de *smart grids*, vem afetando de forma significativa os sistemas de transmissão (ST) e de distribuição (SD). A crescente instalação de recursos energéticos renováveis está criando interações mais impactantes entre os ST e SD, que, devido à intermitência das fontes renováveis e os fluxos reversos na interconexão desses sistemas, afetam o desempenho do controle de tensão em ambas as redes (Samaan et al., 2018). Fica evidente que a operação do SD, antes um ator passivo com aplicações manuais, passou a adotar tomadas de decisões complexas em tempo-real, exigindo uma análise minuciosa dos impactos mútuos das interações entre os ST e SD. Tal necessidade é apontada em diversos projetos englobando a indústria e a academia, afim de uma análise dos sistemas T&D, como em Pilatte et al. (2017) e INESC P&D Brasil

(2021). Para alcançar tais objetivos, ferramentas apropriadas de modelagem e simulação direcionadas para análise integrada de redes T&D (redes integradas de transmissão e distribuição) são essenciais, em especial no processo de estimação de estados (EE), fundamental na modelagem e operação em tempo-real de sistemas elétricos.

Tradicionalmente, para realizar análises em regime permanente os ST e SD são modelados e analisados separadamente. Motivados pela nova realidade dos sistemas elétricos, com uma cooperação cada vez mais estreita entre os SD e ST, novas abordagens e modelagens para solução do problema de fluxo de potência vem sendo desenvolvidas, de forma a permitir uma análise integrada das redes de T&D (Shirmohammadi et al., 1988; Huang and Vittal, 2016; Portelinha et al., 2021). Além do problema de fluxo de potência, estudos demonstrando os desafios e a importância de análise integrada de redes T&D têm sido alvo de diversos estudos que incluem o problema de EE, apontando vários fatores cruciais como: o congestionamento da fronteira T&D e das linhas de transmissão com aumento de GDs ou carga, desafios no balanço de geração e consumo frente ao avanço da GD e intermitência, suporte de tensão de um sistema ao outro através de ajustes nos transformadores de fronteira e da flexibilidade do SD, (anti) ilhamento, resincronização e partida autônoma considerando a possibilidade cada vez maior de partes do

---

\* O presente trabalho foi realizado com apoio da Coordenação de Aperfeiçoamento de Pessoal de Nível Superior – Brasil (CAPES) – Código de Financiamento 001.

SD serem desconectadas da rede (Zegers and Brunner, 2014; Gomez-Exposito et al., 2011; Xie et al., 2012).

Visando lidar com os avanços e desafios advindos da modernização do sistema elétrico, em especial aqueles associados ao aumento dos impactos das redes ativas de distribuição sobre a operação dos STs, este trabalho propõe o desenvolvimento de um estimador de estados desacoplado rápido capaz de processar de maneira unificada redes interligadas de T&D. A metodologia proposta está baseada em uma nova abordagem de aplicação da normalização complexa por unidade (Tortelli et al., 2014), combinada de forma inovadora com o uso de técnicas de desacoplamento. A capacidade de lidar com as diferentes características dos SDs e STs, em especial a baixa relação X/R dos cabos, aliadas ao altíssimo desempenho computacional da abordagem desacoplada rápida, são destaques do estimador de estados T&D proposto.

## 2. FORMULAÇÃO DESACOPLADA DA ESTIMAÇÃO DE ESTADOS

Na formulação clássica da EE, realiza-se a minimização da soma ponderada dos quadrados dos resíduos visando encontrar as estimativas para o vetor de estados que melhor se ajustam ao modelo de medição, dada por (Monticelli, 1999; Abur and Exposito, 2004):

$$\min J(\hat{x}) = [z_m - h_m(\hat{x})]^T R_m^{-1} [z_m - h_m(\hat{x})] \quad (1)$$

sendo  $z_m$  o vetor das quantidades medidas,  $h_m(\cdot)$  o vetor de funções não lineares que relacionam as quantidades medidas às variáveis de estado  $x$ ,  $\hat{x}$  é o vetor de estados estimados e  $R_m$  é a matriz de covariância das medidas.

A Equação (1) pode ser resolvida, iterativamente, pela Equação Normal representada por:

$$G\Delta\hat{x} = H_m^T R_m^{-1} (z_m - h_m(\hat{x})) \quad (2)$$

onde  $H$  e  $G$  são as matrizes Jacobiana e Ganho, respectivamente, dadas por:

$$H_m = \frac{\partial h_m(\hat{x})}{\partial \hat{x}} \quad G = H_m^T R_m^{-1} H_m \quad (3)$$

Assim, o processo iterativo a ser resolvido através da Equação (2) determina, a cada iteração, o incremento do vetor de estado  $\Delta\hat{x}$ . A atualização do vetor de estados é dada através de:

$$\hat{x}^{k+1} = \hat{x}^k + \Delta\hat{x} \quad (4)$$

A partir da formulação clássica da EE, outras formulações surgiram, visando melhorar o desempenho, a robustez e/ou reduzir o tempo de processamento. Entre esses, estão os métodos desacoplados.

Na formulação desacoplada rápida do problema de estimação de estados (EE-DR), as equações das medidas são divididas em dois grupos (Garcia et al., 1979): medidas ativas e reativas. Consequentemente, os vetores e matrizes

do problema de EE são particionados conforme sua natureza, impactando na representação das matrizes Jacobiana e Ganho, que passam a ser descritas por:

$$H_m = \begin{bmatrix} \partial h_m^A(x)/\partial\theta & \partial h_m^A(x)/\partial V \\ \partial h_m^R(x)/\partial\theta & \partial h_m^R(x)/\partial V \end{bmatrix} = \begin{bmatrix} H_{P\theta} & H_{PV} \\ H_{Q\theta} & H_{QV} \end{bmatrix} \quad (5)$$

$$G = \begin{bmatrix} G_{P\theta} & G_{PV} \\ G_{Q\theta} & G_{QV} \end{bmatrix} \quad (6)$$

É importante mencionar que em STs, onde os níveis de tensão correspondem valores maiores ou igual a 230 kV, pode-se garantir que a relação X/R das linhas de transmissão é alta. Nessa situação, observa-se uma predominância das submatrizes  $H_{P\theta}$  e  $H_{QV}$  sobre  $H_{PV}$  e  $H_{Q\theta}$ , e consequentemente, de  $G_{P\theta}$  e  $G_{QV}$  sobre  $G_{PV}$  e  $G_{Q\theta}$ .

Explorando essas características de desacoplamento  $P\theta - QV$ , é possível obter dois tipos de estimadores: estimadores desacoplados no algoritmo e estimadores desacoplados no modelo (Garcia et al., 1979; Monticelli, 1999), revisitados nas próximas seções.

### 2.1 Estimador Desacoplado no Algoritmo

Na EE desacoplada no algoritmo, as aproximações são realizadas diretamente na matriz Ganho, desprezam-se as submatrizes  $G_{PV}$  e  $G_{Q\theta}$ , bem como considerando-se um perfil plano de tensões ( $V_k = 1pu$  e  $\theta_k = 0^\circ$  para todas as barras) no cálculo das submatrizes Jacobianas envolvidas no cálculo da submatrizes  $G_{P\theta}$  e  $G_{QV}$ :

$$G_{P\theta} = H_{P\theta}^T (R^A)^{-1} H_{P\theta} + H_{Q\theta}^T (R^R)^{-1} H_{Q\theta} \quad (7)$$

$$G_{QV} = H_{QV}^T (R^R)^{-1} H_{QV} + H_{PV}^T (R^A)^{-1} H_{PV} \quad (8)$$

sendo os sobrescritos  $A$  e  $R$  referentes à natureza ativa e reativa do sistema, respectivamente.

Dessa forma, as iterações do método desacoplado no algoritmo, identificadas pelo sobrescrito *da*, são executadas através da solução dos seguintes subproblemas:

- *Subproblema ativo*

$$G_{P\theta}^{da} \Delta\hat{\theta} = T_{P\theta}^{da}(\theta^k, V^k) \quad (9)$$

$$\hat{\theta}^{k+1} = \hat{\theta}^k + \Delta\hat{\theta} \quad (10)$$

- *Subproblema reativo*

$$G_{QV}^{da} \Delta\hat{V} = T_{QV}^{da}(\theta^k, V^k) \quad (11)$$

$$\hat{V}^{k+1} = \hat{V}^k + \Delta\hat{V} \quad (12)$$

Nessa versão, nenhuma aproximação é introduzida no vetor do lado direito, que é calculado de forma exata, ou seja:

$$T_{P\theta}^{da} = \begin{bmatrix} H_{P\theta}^T \\ H_{Q\theta}^T \end{bmatrix} R_m^{-1} [z_m - h_m] \quad (13)$$

$$T_{QV}^{da} = \begin{bmatrix} H_{PV}^T \\ H_{QV}^T \end{bmatrix} R_m^{-1} [z_m - h_m] \quad (14)$$

Como as aproximações e linearizações afetam apenas o processo de convergência do problema (matriz Ganho), a precisão dos resultados obtidos fica preservada, a exemplo do que acontece no fluxo de potência desacoplado rápido.

## 2.2 Estimador Desacoplado no Modelo

Na abordagem desacoplada no modelo, as aproximações e linearizações são atribuídas na matriz Jacobiana do processo de estimação. Primeiramente, desprezam-se as submatrizes  $H_{PV}$  e  $H_{Q\Theta}$ . Então, o perfil plano de tensões é adotado no cálculo da submatriz  $H_{P\Theta}$  e as resistências das linhas de transmissão podem ser desprezadas na submatriz  $H_{P\Theta}$ . Dessa forma, as iterações método desacoplado no modelo, com sobrescrito  $dm$ , são executadas conforme as equações:

- *Subproblema ativo*

$$G_{P\theta}^{dm} \Delta \hat{\theta} = T_{P\theta}^{dm} \quad (15)$$

$$\hat{\theta}^{k+1} = \hat{\theta}^k + \Delta \hat{\theta} \quad (16)$$

- *Subproblema reativo*

$$G_{QV}^{dm} \Delta \hat{V} = T_{QV}^{dm} \quad (17)$$

$$\hat{V}^{k+1} = \hat{V}^k + \Delta \hat{V} \quad (18)$$

onde:

$$G_{P\theta}^{dm} = H_{P\theta}^T (R^A)^{-1} H_{P\theta} \quad (19)$$

$$T_{P\theta}^{dm} = H_{P\theta}^T (R_m^A)^{-1} [z_m^A - h_m^A] \quad (20)$$

$$G_{QV}^{dm} = H_{QV}^T (R_m^R)^{-1} H_{QV} \quad (21)$$

$$T_{QV}^{dm} = H_{QV}^T (R_m^R)^{-1} [z_m^R - h_m^R] \quad (22)$$

Ao contrário do modelo anterior, essa abordagem impõe imprecisões no processo de EE. No entanto, diversos estudos e testes indicam que em STs (Extra Alta Tensão ou Ultra Alta Tensão), essas imprecisões são aceitáveis e, portanto, a eficácia dos resultados obtidos fica garantida (Monticelli, 1999; Abur and Expósito, 2004).

## 3. METODOLOGIA PARA A ESTIMAÇÃO DE ESTADOS DESACOPLADA PARA SISTEMAS T&D

A EE para sistemas T&D interligados proposta neste trabalho baseia-se numa releitura da aplicação da normalização complexa proposta em Tortelli et al. (2014). A rede integrada de T&D em estudo é particionada em áreas de transmissão e distribuição e distintas bases de potência complexa são adotadas para cada área, de acordo com as características de relação X/R média das porções da rede. O sucesso dessa abordagem em estudos de fluxo

de potência (Portelinha et al., 2021), tem motivado e dado suporte na geração de um ambiente de simulação de medidas para a presente proposta. Cabe ressaltar que, diferentemente de Durce et al. (2011) a nova metodologia elimina a necessidade de adoção de injeções fictícias na(s) barra(s) de fronteira entre os ST e SDs, trazendo robustez ao processo iterativo, conforme descrito a seguir.

### 3.1 Normalização complexa por unidade (cpu)

A normalização complexa por unidade (*cpu*) e sua aplicação pode ser vista como uma extensão da normalização convencional das grandezas elétricas do sistema de potência (*pu*). Na *cpu* enquanto as tensões de base seguem os mesmos critérios da normalização convencional (mantidas grandezas reais), uma base de potência complexa, associada à escolha de um ângulo de base apropriado, é adotada, ou seja:

$$\dot{S}_{base} = S_{base} e^{-j\phi_{base}} \quad (23)$$

sendo  $\phi_{base}$  o ângulo de base, conforme demonstrado em Tortelli et al. (2014) e Lourenço and London Jr (2022).

A partir das tensões e potência de base, as demais grandezas de base são obtidas e os parâmetros e dados da rede elétrica devidamente normalizados, de forma similar ao processo de normalização convencional. Detalhes quanto a definição do ângulo de base e da aplicação da *cpu* podem ser obtidos em Tortelli et al. (2014). Assim, a *cpu* possibilita que a baixa relação X/R, comum em SDs, seja facilmente ajustada para níveis típicos de STs através da escolha de um ângulo de base adequado sem afetar o estado do sistema:

$$\frac{X_{cpu}}{R_{cpu}} = \tan(\theta + \phi_{base}) \quad (24)$$

### 3.2 Impacto da normalização complexa na EE-DR proposta

Na abordagem proposta nesse trabalho, a *cpu* é aplicada aos dados da rede interligada de T&D a partir da adoção de potências de base complexas distintas para o ST e os SDs, visando o uso do EE-DR. Para tanto, os vetores de estados ativo e reativo são segregados em suas porções pertencentes ao ST e ao SD, ou seja:

$$x_A = \begin{bmatrix} \theta^{ST} \\ \theta^{SD} \end{bmatrix}; x_R = \begin{bmatrix} V^{ST} \\ V^{SD} \end{bmatrix} \quad (25)$$

Naturalmente, as diferentes normalizações *cpu* se refletem nos vetores de medidas, determinado de acordo com a natureza da quantidade medida, conforme descrito a seguir.

A conversão das grandezas medidas do tipo potência para o sistema *cpu* pode ser obtida a partir do valor *cpu* da base de potência complexa, ou seja:

$$S_{cpu} = P_{cpu} + jQ_{cpu} = \frac{P_{MW} + jQ_{MVAr}}{S_{b[MVA]} e^{-j\phi_{base}}} \quad (26)$$

Portanto, o valor *cpu* de uma medida de fluxo de potência ativa e reativa através do ramo *k-m*, pode ser obtido

através da Equação (26) aplicando a identidade de Euler, de modo que:

$$z_{P_{km}[cpu]} = \frac{z_{P_{km}[MW]}}{S_{base[MVA]}} \cos\phi_{base} - \frac{z_{Q_{km}[MVar]}}{S_{base[V A]}} \text{sen}\phi_{base} \quad (27)$$

$$z_{Q_{km}[cpu]} = \frac{z_{Q_{km}[Var]}}{S_{base[V A]}} \cos\phi_{base} + \frac{z_{P_{km}[W]}}{S_{base[V A]}} \text{sen}\phi_{base} \quad (28)$$

A partir de (27) e (28), pode-se concluir que a conversão de *pu* para *cpu* é:

$$z_{P_{km}[cpu]} = z_{P_{km}[pu]} \cos\phi_{base} - z_{Q_{km}[pu]} \text{sen}\phi_{base} \quad (29)$$

$$z_{Q_{km}[cpu]} = z_{Q_{km}[pu]} \cos\phi_{base} + z_{P_{km}[pu]} \text{sen}\phi_{base} \quad (30)$$

Da mesma forma, as medições de injeção de potência ativa e reativa na barra *k* podem ser convertidas para o sistema *cpu* apenas substituindo-se os subscritos '*k-m*' por '*k*' nas Equações (27) a (30).

Com relação às grandezas de tensão, como as bases de tensão são mantidas reais, a medição de tensão na barra *k* no sistema *cpu* é equivalente ao valor *pu* convencional:

$$z_{V_{k}[cpu]} = \frac{z_{V_{k}[kV]}}{V_{base[kV]}} = z_{V_{k}[pu]} \quad (31)$$

### 3.3 EE-DR em Redes T&D via *cpu*

Conforme mencionado anteriormente, a aplicação direta do EE-DR em redes integradas de T&D, implicaria em problemas de condicionamento numérico das matrizes envolvidas, devido às discrepantes relações X/R entre o ST e os SDs, e problemas de convergência, dada as baixas relações X/R dos SDs que inviabilizam a aplicação de métodos desacoplados.

A aplicação da normalização *cpu* conforme proposta nesse trabalho contorna os dois problemas citados acima. Para tanto, esta é incorporada às rotinas de EE, modificando a matriz de admitâncias de barras ( $Y_{barra}$ ) e, consequentemente, as submatrizes Jacobiana e Ganho desacoplada da EE-DR. Assim como na forma original da normalização *cpu*, nessa metodologia as estimativas para as tensões complexas em todas as barras são idênticas àquelas obtidas com o uso da normalização *pu* convencional.

Para generalizar o procedimento proposto de uso de diferentes normalizações *cpu*, considere *n* SDs que se desejam representar explicitamente no ST ao qual estão integrados, ou seja,  $SD_1, SD_2, \dots, SD_n$ . A Figura 1 ilustra uma situação possível onde dois SDs, conectados a partir de duas subestações distintas nesse caso, são representados explicitamente (de forma integrada) ao ST.

Para o ST, onde as relações X/R já antedem as premissas para o uso do EE-DR, uma ângulo de base zero é considerado. Já para os SDs, diferentes potências de base complexas ( $S_{base} \angle \phi_{base,n}$ ) são adotadas, seguindo as

características de cada um desses. Assim, as injeções de corrente em cada barra *k* são normalizadas de acordo com a potência de base de cada subsistema (área) ao qual pertence.

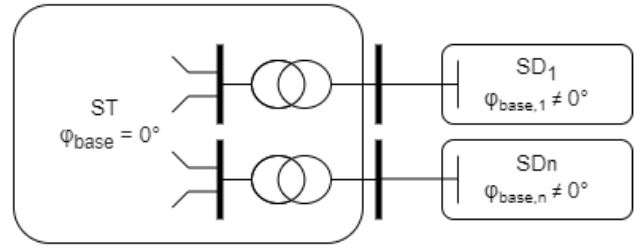


Figura 1. Esquema ilustrativo para T&D

Considerando que a barra *k* pertencente ao subsistema  $SD_i$ , com  $cpu_i$ , a injeção de corrente nesta barra é dada por:

$$\mathbf{I}_k^{cpu_i} = \sum_{m \in K} Y_{km}^{cpu_i} \mathbf{V}_m^{cpu_i} \quad (32)$$

onde  $Y_{km}^{cpu_i}$  é o elemento *k-m* da nova matriz  $Y_{barra}$ , com múltiplas *cpu*; e *K* o conjunto de barras adjacentes à barra *k*, incluindo a própria barra *k*.

Os valores da matriz de admitância ( $Y_{barra}$ ) são obtidos conforme proposto na Equação (33), onde cada linha da matriz de admitância é normalizada de acordo com área (ST ou SD) e suas respectivas *cpu*.

$$\mathbf{Y}_{barra} = \begin{bmatrix} \mathbf{Y}_{barra_{ST}}^{cpu_0} \\ \mathbf{Y}_{barra_{SD_1}}^{cpu_1} \\ \vdots \\ \mathbf{Y}_{barra_{SD_n}}^{cpu_n} \end{bmatrix} = \begin{bmatrix} \mathbf{G}_{ST}^{cpu_0} \\ \mathbf{G}_{SD_1}^{cpu_1} \\ \vdots \\ \mathbf{G}_{SD_n}^{cpu_n} \end{bmatrix} + j \begin{bmatrix} \mathbf{B}_{ST}^{cpu_0} \\ \mathbf{B}_{SD_1}^{cpu_1} \\ \vdots \\ \mathbf{B}_{SD_n}^{cpu_n} \end{bmatrix} \quad (33)$$

A aplicação de múltiplas *cpu* na matriz  $Y_{barra}$  e na normalização das quantidades medidas se refletem nas matrizes Jacobiana e Ganho desacopladas. Assim, essas passam a receber normalizações distintas conforme as medidas/elementos pertencentes ao ST ou a cada SD, apresentadas por:

$$H_{AA} = \begin{bmatrix} H_{AA}^{ST} \\ H_{AA}^{SD} \\ H_{AA}^{SD} \end{bmatrix}; H_{AR} = \begin{bmatrix} H_{AR}^{ST} \\ H_{AR}^{SD} \\ H_{AR}^{SD} \end{bmatrix}; \quad (34)$$

$$H_{RA} = \begin{bmatrix} H_{RA}^{ST} \\ H_{RA}^{SD} \\ H_{RA}^{SD} \end{bmatrix}; H_{RR} = \begin{bmatrix} H_{RR}^{ST} \\ H_{RR}^{SD} \\ H_{RR}^{SD} \end{bmatrix} \quad (35)$$

$$G_{AA} = \begin{bmatrix} G_{AA}^{ST} \\ G_{AA}^{SD} \\ G_{AA}^{SD} \end{bmatrix}; G_{RR} = \begin{bmatrix} G_{RR}^{ST} \\ G_{RR}^{SD} \\ G_{RR}^{SD} \end{bmatrix} \quad (36)$$

A partir dessa nova formulação, os algoritmos de EE desacoplada no algoritmo e no modelo, (discutidos na Seção 2), podem ser aplicados de forma eficiente e robusta para o processamento de redes interligadas de T&D.

Na metodologia proposta, primeiro, os dados originais das linhas e barras são normalizados via *cpu*. Então, a matriz  $Y_{barra}$  com múltiplas *cpu* é montada. Os novos parâmetros/elementos normalizados alimentam o método

de EE-Desacoplado escolhido. Embora a *cpu* beneficie principalmente os métodos desacoplados, ela também pode ser aplicada a qualquer outro método de EE.

#### 4. SIMULAÇÕES E RESULTADOS

Visando avaliar a metodologia proposta, um sistema T&D composto pelo ST de 14 barras do IEEE (Christie, 2019) conectado a dois SDs de 69 barras (Baran and Wu (1989)) foi adotado. Os dois SDs de 69 barras foram conectados a duas barras distintas do ST, a saber, barras 5 e 11, conforme esquema ilustrativo na Figura 2.

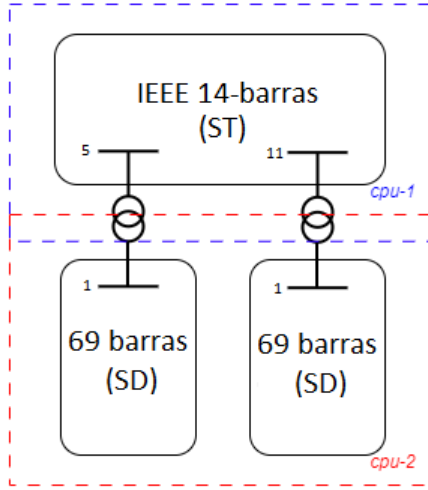


Figura 2. Esquema do sistema T&D interligado

Para a geração do plano de medição, foram consideradas medidas de fluxo de potência ativo e reativo nos dois sentidos em todas as linhas, injeção de potência ativa e reativa e magnitude de tensão em todas as barras do sistema. Os valores das medidas utilizadas são provenientes da solução do sistema pelo cálculo de fluxo de potência exato e, aos valores provenientes desse, foram adicionados erros aleatórios às medidas reais, conforme adotado em Coelho et al. (2016).

Com os erros aleatórios presentes nas medições, os valores estimados diferem do valor real dos ângulos e magnitudes de tensão do sistema, independentemente do método desacoplado adotado. Portanto, as métricas de erro absoluto máximo ( $\varepsilon^{max}$ ) e erro absoluto médio ( $\bar{\varepsilon}$ ) foram usadas para avaliar os resultados obtidos, dadas por:

$$\varepsilon^{max} = \max|\hat{x}_k - x_k| \quad (37)$$

$$\bar{\varepsilon} = \frac{1}{nb} \sum_{k=1}^{nb} \varepsilon \quad (38)$$

Foram avaliados os métodos de estimação de estados completo (EE-completo), desacoplado no algoritmo (EE-algoritmo) e desacoplado no modelo (EE-modelo) conforme a variação do ângulo base da normalização complexa dos SDs ( $0^\circ \leq \phi_{base}^{SD} \leq 90^\circ$ ). Para o ST o ângulo base foi igual a zero. A magnitude da potência base do ST é igual a 100 MVA enquanto a dos SDs é igual a 1 MVA.

O EE-completo convergiu em 6 iterações e a variação de  $\phi_{base}^{SD}$  não provocou alterações. O EE-algoritmo teve o número de iterações necessárias para convergência reduzido com a variação do ângulo base, com 21 iterações ativas e 20 reativas quando  $\phi_{base}^{SD}$  é zero. O número de iterações atingiu seu mínimo, com 8 e 7 iterações ativas e reativas, quando  $31^\circ \leq \phi_{base}^{SD} \leq 36^\circ$ , conforme pode-se observar na Figura 3.

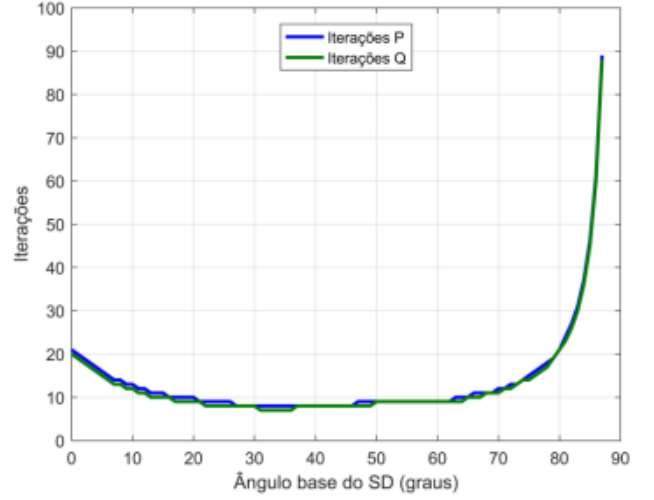


Figura 3. Convergência do EE-algoritmo

Para o EE-modelo a utilização da normalização complexa nos SDs foi crucial para garantir a convergência do método, conforme apresentado na Figura 4. Observa-se que o método só passou a convergir quando  $\phi_{base}^{SD} \geq 24^\circ$  e deixou de convergir quando  $\phi_{base}^{SD} \geq 80^\circ$ . O menor número de iterações se deu quando  $40^\circ \leq \phi_{base}^{SD} \leq 41^\circ$ , apresentando 11 iterações ativas e 10 reativas.

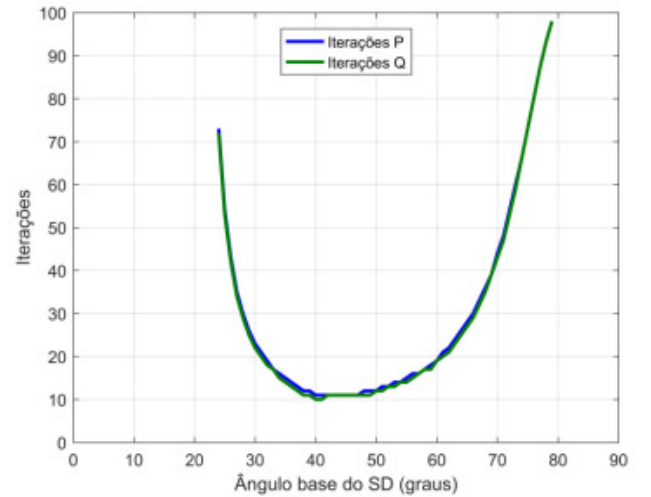


Figura 4. Convergência do EE-modelo

A Tabela 1 apresenta a comparação entre os três métodos, considerando o menor número de iterações de cada um desses. Cabe ressaltar que o EE-modelo, apesar de indicar uma maior número de iterações, tem custo computacional significativamente mais baixo, uma vez que tanto a matriz Jacobiana quanto a matriz Ganho são computadas uma única vez, antes do processo iterativo propriamente dito.

Tabela 1. Convergência do EE T&D em diferentes versões com o uso da *cpu*

Estimador	Iteração	
EE-Completo	6	
Estimador	Iteração ativa	Iteração reativa
EE-algoritmo	8	7
EE-modelo	11	10

A faixa de ângulos base, apesar de mais estreita para o método EE-modelo, não está restrita a um único valor, o que pode ser visto como um ponto positivo, já que não fragiliza a utilização do método por uma pequena diferença na definição do ângulo base.

A Tabela 2 apresenta os resultados obtidos pelas métricas apresentadas nas Equações (37) e (38), usadas para avaliar a acurácia dos diferentes estimadores.

O EE-modelo torna-se claramente mais vantajoso por garantir acurácia, ao mesmo tempo que apresenta superioridade computacional, conforme nos parágrafos precedentes.

Tabela 2. Acurácia das medidas estimadas na EE T&D ( $\times 10^{-2}$ )

Estimador	Magnitude de tensão		Ângulo	
	$\epsilon^{max}$	$\bar{\epsilon}$	$\epsilon^{max}$	$\bar{\epsilon}$
EE-completo	0,2430	0,0662	0,0508	0,0298
EE-algoritmo	0,2370	0,0509	0,0681	0,3890
EE-modelo	0,2280	0,0512	0,1140	0,0600

## 5. CONCLUSÃO

Este trabalho desenvolve um EE-DR com capacidade para análise integrada redes integradas de T&D. A metodologia explora uma aplicação diferenciada da normalização complexa por unidade, gerando um novo modelo em tempo-real para a rede elétrica. Este modelo permite que as premissas adotadas no método de EE-DR convencional, possam ser aplicados de forma efetiva às redes de T&D, sem necessidade de recorrer à técnicas de compensação nas barras de fronteira, representando um ganho significativo com relação à proposta anteriormente apresentada na literatura. Assim, o EE-DR-T&D resultante viabiliza uma avaliação precisa, em tempo-real, da interação entre os SDs (cada vez mais ativos) e os STs, sempre que desejado.

Resultados de testes e simulações envolvendo uma rede de T&D composta por um ST de 14-barras e dois SD de 69-barras demonstram que o algoritmo proposto obtém uma redução significativa no número de iterações, sem comprometer a acurácia das estimativas, além de herdar o alto desempenho computacional do método desacoplado rápido.

## AGRADECIMENTOS

Os autores agradecem as motivações adicionais à metodologia proposta neste trabalho trazidas pela participação dos mesmos no projeto ONS Reger, apoiado pelo INESC P&D Brasil.

## REFERÊNCIAS

Abur, A. and Exposito, A.G. (2004). *Power system state estimation: theory and implementation*. CRC press.

- Baran, M.E. and Wu, F.F. (1989). Optimal capacitor placement on radial distribution systems. *IEEE Trans. on Power Delivery*, 4(1), 725–734.
- Christie, R. (2019). Power systems test case archive. 14 bus power flow test case, 1993. *University of Washington*, [Online] Available at [https://labs.ece.uw.edu/pstca/pf14/pg\\_tca14bus.htm](https://labs.ece.uw.edu/pstca/pf14/pg_tca14bus.htm).
- Coelho, S.S.C., Portelinha, R.K., Lourenço, E.M., and Tortelli, O.L. (2016). Gerador de medidas trifásico para estudos de estimação de estados em sistemas de distribuição emergentes. *12th International Conference on Industry Applications*.
- Durce, C.C., Lourenço, E.M., and Tortelli, O.L. (2011). Power flow analysis for interconnected t&d networks with meshed topology. In *2nd IEEE PES International Conference*, 1–7. IEEE.
- Garcia, t.A., Monticelli, A., and Abreu, P. (1979). Fast decoupled state estimation and bad data processing. *IEEE Trans. Power Appar. Syst.*, 1645–1652.
- Gomez-Exposito, A., Abur, A., de la Villa Jaen, A., and Gomez-Quiles, C. (2011). A multilevel state estimation paradigm for smart grids. *Proceedings of the IEEE*, 99(6), 952–976.
- Huang, Q. and Vittal, V. (2016). Integrated transmission and distribution system power flow and dynamic simulation using mixed three-sequence/three-phase modeling. *IEEE Trans. Power Syst.*, 32(5), 3704–3714.
- INESC P&D Brasil (2021). *Evolução do Estimador de Estado REGER do ONS*.
- Lourenço, E.M. and London Jr, J.B.A. (2022). *Power Distribution System State Estimation*. IET Books.
- Monticelli, A. (1999). *Power system state estimation: A generalized approach*. Kluwer Academic Publishers.
- Pilatte, N., Aristidou, P., and Hug, G. (2017). Tdnetgen: An open-source, parametrizable, large-scale, transmission, and distribution test system. *IEEE Systems Journal*, 13(1), 729–737.
- Portelinha, R.K., Durce, C.C., Tortelli, O.L., and Lourenço, E.M. (2021). Fast-decoupled power flow method for integrated analysis of transmission and distribution systems. *Electric Power Systems Research*, 196, 107215.
- Samaan, N., Elizondo, M.A., Vyakaranam, B., Vallem, M.R., Ke, X., Huang, R., Holzer, J.T., Sridhar, S., Nguyen, Q., Makarov, Y.V., et al. (2018). Combined transmission and distribution test system to study high penetration of distributed solar generation. In *IEEE/PES Trans. and Dist. Conf. and Expo.*, 1–9.
- Shirmohammadi, D., Hong, H.W., Semlyen, A., and Luo, G. (1988). A compensation-based power flow method for weakly meshed distribution and transmission networks. *IEEE Trans. Power Syst.*, 3(2), 753–762.
- Tortelli, O.L., Lourenco, E.M., Garcia, A.V., and Pal, B.C. (2014). Fast decoupled power flow to emerging distribution systems via complex pu normalization. *IEEE Trans. Power Syst.*, 30(3), 1351–1358.
- Xie, L., Choi, D.H., Kar, S., and Poor, H.V. (2012). Fully distributed state estimation for wide-area monitoring systems. *IEEE Trans. on Smart Grid*, 3(3), 1154–1169.
- Zegers, A. and Brunner, H. (2014). Tso-dso interaction: An overview of current interaction between transmission and distribution system operators and an assessment of their cooperation in smart grids. *International Smart Grid Action Network*, 6, 2–32.