

Análise Comparativa de Estimadores de Estado em Função da Procedência do Erro Grosseiro

Lais C. Oliveira* Vitor H. P. Melo* João Bosco A. London Jr.*

* *Departamento de Engenharia Elétrica e de Computação, Escola de Engenharia de São Carlos, Universidade de São Paulo, São Carlos - SP (e-mail: laisc.oliv@usp.br, vitorhpmelo@usp.br, jbalj@sc.usp.br)*

Abstract: The traditional process of Power System State Estimation (PSSE) assumes the hypothesis that the measurements available for estimation have independent random errors (or noises). However, as the measurement process involves processing signals from several sensors, two or more measurements may share the signal from the same sensor. Thus, disregarding the correlation of measurement errors may result in failure in noise filtering and in the processing of Gross Errors (GEs), consequently affecting the accuracy of the PSSE process. This paper investigates PSSE techniques from the literature, comparing their performance assuming the hypotheses of independence and dependence among measurement errors. Simulations carried out in the IEEE 14-bus system are performed considering the existence of GEs in sensors signals and directly in the measurement values.

Resumo: A modelagem tradicional do processo de Estimação de Estado em Sistemas Elétricos de Potência (EESEP) assume a hipótese de as medidas disponíveis para estimação possuírem erros aleatórios (ou ruídos) independentes. No entanto, em função de o processo de medição envolver o processamento de sinais de diversos sensores, duas ou mais medidas podem compartilhar o sinal de um mesmo sensor. Desta forma, desconsiderar a correlação dos erros de medidas pode implicar em falha na filtragem de ruídos e no processamento de erros grosseiros (EGs) afetando, consequentemente, a acurácia do processo de EESEP. À vista disso, este trabalho investiga técnicas da literatura para EESEP, comparando as hipóteses de independência e dependência dos erros de medição. Para isso, a simulação de cenários admite EGs oriundos de sensores e de medidas processadas, empregando o sistema teste de 14 barras do IEEE.

Keywords: Dependent measurements; Errors on sensor; State estimation; Gross error.

Palavras-chaves: Dependência de medidas; Erros em sensores; Estimação de estado; Erro grosseiro.

1. INTRODUÇÃO

O Estimador de Estado (EE) desempenha um papel crucial para operação em tempo real dos Sistemas Elétricos de Potência (SEPs) atuais, pois possibilita a obtenção de informações precisas sobre as condições operativas das redes elétricas. Dessa forma, pesquisas vêm sendo realizadas com objetivo de entregar modelos mais robustos, para tratamento de dados com diferentes taxas de amostragem e Erros Grosseiros (EGs) (Bretas et al., 2021; Massignan et al., 2021).

A maioria dos EEs assume que os erros de medição são variáveis aleatórias independentes, porém, Oliveira et al. (2022) demonstrou que o compartilhamento dos dados de sensores introduz uma dependência entre os erros. À vista disso, ignorar a informação de dependência de medidas pode comprometer a capacidade de identificar EGs e a precisão do EE. Além disso, destaca-se que a aparente eficácia dos EEs que utilizam a hipótese de independência pode estar ligada a sistemática de avaliação, visto que as simulações usuais emulam ruídos diretamente nas medidas processadas (fluxo de carga).

Diante disso, surge a necessidade de considerar a correlação entre as medidas no EE. Logo, admite-se o uso de uma matriz variância-covariância de medidas (não diagonal) para a ponderação do EE, refletindo o fato de as grandezas se comportarem como variáveis aleatórias dependentes. Nestas condições, o denominado estimador DWLS (do inglês, *Dependente Weighted Least Square*) foi apresentado no trabalho de Caro et al. (2009). A técnica tem sido validada em trabalhos na literatura e avaliada na estimação de estado para redes de transmissão e distribuição (Muscas et al., 2013; Pau et al., 2014).

Face ao exposto, este artigo tem o objetivo de apresentar uma análise comparativa dos seguintes EEs baseados na técnica de mínimos quadrados ponderados (em inglês, *Weighted Least Squares*): EE WLS utilizando a matriz de ponderação diagonal computada através da precisão dos medidores (procedimento usual); EE WLS com matriz diagonal computada a partir da técnica de estimação pontual; e o EE DWLS. Serão considerados cenários de testes com diferentes planos de medição, com ruídos nos sinais de entrada dos Multimetroes (MMs), EGs nos sensores e também nas medidas processadas. As comparações serão

realizadas sob a ótica da acurácia e do tratamento das medidas classificadas como portadoras de EGs.

O artigo está estruturado da seguinte forma: na seção 2 é detalhado o processo de aquisição e processamento de grandezas elétricas no SEP; na seção 3 abordam-se as modelagens do processo de EESEP a serem avaliadas; a seção 4 trás os métodos considerados para obtenção da variância e covariância das medidas; a seção 5 apresenta técnicas de identificação de EGs; a seção 6 exprime a sistemática de avaliação aplicada aos estudos de caso; e na seção 7 expõe-se os principais resultados obtidos. Por fim, a seção 8 dispõe as conclusões do trabalho.

2. AQUISIÇÃO E PROCESSAMENTO DE DADOS DO SISTEMA ELÉTRICO

Uma das funções base dos centros de controle é realizar aquisição de dados para supervisão da rede. Neste estudo considera-se o monitoramento em tempo real via Sistema de Supervisão e Aquisição de Dados (SCADA), tecnologia predominante nas subestações (Arghira et al., 2011; Benedito et al., 2014).

A Figura 1 exhibe de forma sucinta as etapas de coleta de dados e processamento de medidas.

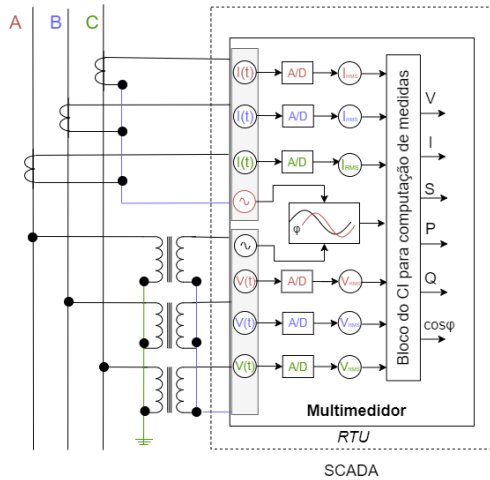


Figura 1. Esquema de aquisição e processamento de medidas por um multimetror

Em observação à Figura 1 é possível constatar o acoplamento de diversos dispositivos para obtenção, conversão, leitura e transmissão dos sinais de medição até a disponibilização dos mesmos nos centros de operação.

Conforme detalhado no “datasheet” dos Circuitos Integrados (CIs) dos MMs, computam-se os valores eficazes dos sinais de corrente e tensão, por fase. Por conseguinte, determinam-se a potência ativa, potência reativa, potência aparente e fator de potência.

As medições processadas chegam às Unidades Terminais Remotas (UTR) e são encaminhadas via protocolo SCADA ao centro de controle. Por sua vez, estes reúnem uma grande quantidade de dados, que são armazenados em servidores locais/remotos e usados para inúmeros fins (Wu et al., 2005).

Ademais, apesar de os MMs processarem as informações de cada fase, conforme evidenciado em seus manuais, pelo grande volume de informações os dados por fase normalmente não são apresentados. Sendo assim, por convenção, os modelos são reduzidos à um equivalente monofásico e o sistema é representado por um diagrama unifilar.

Posto isso, a modelagem por componentes de sequência positiva, aplicando o teorema de Fortescue (1918), é o método mais utilizado na análise dos SEPs. A computação destas grandezas é expressa pelo conjunto de equações. 1.

$$\begin{aligned} V_+ &= \frac{1}{3}(V_a + V_b a^2 + V_c a) \\ I_+ &= \frac{1}{3}(I_a + I_b a^2 + I_c a) \\ S &= V_+ I_+^* \\ P &= V_i^+ I_i^+ \cos(\varphi_i^+) \\ Q &= V_i^+ I_i^+ \sin(\varphi_i^+) \end{aligned} \quad (1)$$

onde, a é igual a $1\angle 120^\circ$; Os termos V_a , V_b e V_c representam a leitura de tensão efetuada, respectivamente, nas fases a , b e c . À vista disso, assume-se S , P e Q , nesta ordem, como potência aparente, ativa e reativa.

Destaca-se que ao empregar a simplificação, adotando apenas as grandezas de sequência positiva, admite-se a hipótese de um sistema é simétrico e equilibrado.

3. METODOLOGIAS APLICADAS À EESEP

Tendo em vista que os valores verdadeiros das variáveis de estado de um SEP não são conhecidos, as medidas são também desconhecidas. Dessa forma, para estimar as variáveis de estado (com valores suficientemente próximos aos verdadeiros) é necessário fazer a suposição sobre o modelo de medição apresentado na equação (2).

$$z = z^V + e, \quad (2)$$

sendo z o vetor de medidas, z^V o vetor com valores verdadeiros dessas medidas (valores desconhecidos) e e o vetor de erros (ou ruídos) aleatórios dessas medidas.

3.1 Estimador de Estado WLS

Esta formulação baseia-se em encontrar o vetor de variáveis de estado estimadas (\hat{x}), determinando o valor de x que torna mínimo o índice $J(x)$:

$$J(x) = [z - h(x)]^T C_z^{-1} [z - h(x)], \quad (3)$$

onde: z é o vetor de medidas, $h(x)$ corresponde ao vetor de equações que relacionam o vetor de variáveis de estado x (usualmente formado pelas tensões complexas nodais) com o vetor z , por fim, C_z^{-1} denota a matriz de ponderação.

A matriz C_z^{-1} é formada pelo inverso da variância das medidas, dispostas na diagonal. Isto pressupõe o erro como variável aleatória independente e “atribui mais confiança” às medidas com menor variância.

Como a equação (3) é uma função não linear, adota-se um processo iterativo para encontrar \hat{x} . Logo, a cada iteração k encontra-se uma correção para o vetor x :

$$x^{k+1} = x^k + \Delta x^k, \quad (4)$$

dado Δx^k pela equação normal:

$$\Delta x^k = G_n(x)^{-1} H(x^k)^T C_z^{-1} [z - h(x^k)], \quad (5)$$

onde: $G_n(x) = [H(x^k)^T C_z^{-1} H(x^k)]^{-1}$, denominada de matriz ganho, e $H(x^k)$ é a matriz jacobiana. O processo iterativo finaliza quando $\max|\Delta x^k|$ está abaixo de uma tolerância (ε) pré-determinada.

Devido às boas características de convergência e da facilidade de implementação a técnica é a mais usual. Ademais, originalmente foi alegado que a informação de dependência não contribuiria significativamente para estimativas (Schweppe and Wildes, 1970).

3.2 Estimador de Estado DWLS

Com objetivo de avaliar a contribuição da informação de correlação das medidas, examina-se o estimador DWLS, assim denominado por considerar a dependência entre as medidas e aplicar a técnica WLS. Este método visa aprimorar o EE WLS tradicional, ao empregar uma matriz não diagonal (C_{znd}), fazendo uso também da informação de covariância entre as medidas.

Para obter uma matriz C_{znd} mais “realista” e um “flat start” com valores mais próximos aos verdadeiros, faz-se necessário realizar uma pré-estimativa empregando o EE WLS tradicional (Caro et al., 2009). Ressalta-se que a aplicação do estimador tradicional ponderado por uma matriz diagonal acontece uma única vez, visto que, ao fazer uso de valores próximos à referência, a matriz C_{znd} não varia significativamente de uma iteração a outra (não é necessário recalcular C_{znd}) e o processo DWLS converge em poucas iterações.

Posto isso, o processo pode ser sintetizado pelos passos:

- (1) Estimação inicial pelo WLS tradicional;
- (2) Obter C_{znd} a partir de \hat{x}_{WLS}
- (3) Determinar \hat{x} que minimize a função (3) utilizando C_{znd} ;
- (4) Verificação da convergência do processo. Caso erro menor que a tolerância o processo finaliza, caso não retorna ao passo 3.

Destaca-se que o critério de convergência adotado neste trabalho foi de 10^{-6} para todos os EEs analisados.

4. CÁLCULO DA MATRIZ VARIÂNCIA-COVARIÂNCIA

4.1 Matriz C_z Computada pela Exatidão do Medidor

Ao assumir uma distribuição gaussiana de média zero para os erros aleatórios de um sistema de medição, tem-se a probabilidade de 99,7% das medidas estarem presentes no intervalo de $\pm 3\sigma$ (Morris and Langari, 2011). Por conseguinte, usualmente o desvio padrão esperado de uma determinada medida (σ_i) é expresso pela equação (6).

$$\sigma_i = \frac{|z_i| \cdot e_{i\%}^{Max}}{3 \cdot 100}, \quad (6)$$

sendo z_i a leitura efetuada da medida e $e_{i\%}^{Max}$ o erro percentual máximo da medida.

A informação erro percentual é fornecida nos manuais dos equipamentos. Neste trabalho, assumiu-se um $e_{\%}^{Max}=1\%$

para as medidas de tensão e corrente e $e_{\%}^{Max}=2\%$ para as medidas processadas, i.e., potências ativa e reativa.

Este método permite a computação apenas dos valores de variância (σ^2) e devido à simplicidade computacional esse procedimento tem sido amplamente utilizado.

4.2 Matriz C_{znd} Computada por Estimativa de dois Pontos

A estimativa de dois pontos, apresentada por Hong (1998), foi adotada em EESEP no trabalho de Caro et al. (2009), para refletir a correlação das grandezas elétricas. A estratégia consiste na avaliação de um conjunto de medidas processadas dentro de um intervalo de confiança. Sendo os sinais dos sensores, que compõe o processo de medição de uma subestação, admitidos como variáveis aleatórias.

Posto isso, determinam-se os valores médios para cada variável de entrada s_l , i.e., tensão, corrente e defasagem angular. Posteriormente estimam-se dois pontos ($s_{l,1}$ e $s_{l,2}$):

$$s_{l,1} = \mu_{s_l} + \sqrt{\eta} \sigma_{s_l} \quad s_{l,2} = \mu_{s_l} - \sqrt{\eta} \sigma_{s_l}, \quad (7)$$

sendo μ_{s_l} o valor médio das variáveis de entrada, η o número de variáveis consideradas na subestação i , i.e., V_i^f , I_i^f , φ_i^f , I_{ij}^f e φ_{ij}^f , e por fim o termo σ_{s_l} é o desvio padrão da variável de entrada em questão, obtido pela equação (6). Ressalta-se que os valores médios atribuídos são as grandezas obtidas mediante a aplicação do EE WLS.

Por conseguinte, para cada valor pontual obtido, realiza-se a computação das variáveis aleatórias (z_n), dada as expressões (1). Um conjunto amostral, constituído por pontos estimados e valores médios, pode ser então avaliado:

$$z_n(l,p) = F_n(\mu_{s_1}, \dots, \mu_{s_{l-1}}, s_{l,p}, \mu_{s_{l+1}}, \dots, \mu_{s_n}). \quad (8)$$

Aplicando o conceito de momento estatístico ao conjunto de medidas, determinam-se os termos da matriz C_{znd} . Ressalta-se que a matriz C_{znd} será uma matriz composta por blocos. Cada bloco C_{znd}^i apresenta a variância e covariância das medidas de uma determinada subestação i , sendo a dimensão determinada pela quantidade de medidas processadas.

5. TÉCNICAS DE IDENTIFICAÇÃO DE EGS

5.1 Análise por Resíduos Normalizados

A técnica mais usual para processamento de EGs no processo de EESEP, em conjunto com o EE WLS, emprega a avaliação dos resíduos normalizados, que são obtidos a partir d seguinte equação:

$$r_i^n = \frac{r_i}{\sqrt{\Omega_{ii}(\hat{x})}}, \quad (9)$$

sendo r_i o resíduo da medida i e $\Omega_{ii}(\hat{x})$ é o i -ésimo elemento da diagonal da matriz de covariância dos resíduos de estimação ($\Omega(\hat{x}) = C_z - H(\hat{x}) \cdot G_n^{-1}(\hat{x}) \cdot H^T(\hat{x})$).

Após a obtenção do vetor r^n , seleciona-se o maior elemento em módulo ($r_N^{max} = \max(|r_N|)$). Se $r_N^{max} > 3$, a medida associada ao maior resíduo é suspeita de possuir EG e por isso deve ser eliminada do conjunto. Em seguida, remove-se das matrizes de ponderação a coluna e linha e da matriz

jacobiana a linha correspondente à medição suspeita de EG realizando-se uma nova estimativa. Caso contrário, não há suspeita de existência de EG.

5.2 Análise por Transformação Ortogonal dos Resíduos

No estudo de Caro et al. (2011) demonstrou-se que os erros das medições também se comportam como variáveis aleatórias dependentes. Mediante, então, a aplicação de uma matriz de transformação linear (A) é possível prever componentes dos erros representadas por um vetor de variáveis aleatórias independentes. Logo, a nova asserção foi aplicada ao tratamento de EGs correlacionados.

A transformação mencionada é expressa por $u = A \cdot r$, sendo r o vetor dos resíduos e u o vetor de variáveis aleatórias independentes e $A = L_z^{-1}$ onde L_z é o fator de Cholesky triangular inferior da matriz C_{znd} .

Dessa forma, u é obtido por aplicação da equação (10)

$$u = I^* \cdot L_z^{-1} \cdot r, \quad (10)$$

onde I^* é uma matriz identidade cujas linhas, que se referem às medidas indicadas como portadas de EGs, são removidas.

Sendo o vetor u admitido como o vetor de desvio padrão das variáveis aleatórias independentes, o teste de EG aplica a seguinte avaliação: $|u_{max}| > \alpha$. Se $|u_{max}| > 3$ a medida correspondente é suspeita de possuir EG.

Ademais, após a identificação de uma medida suspeita de EG, deve ser realizada a correção da matriz C_{znd}^{-1} :

$$C_{znd}^{-1*} = [I_z^{-1*}]^T I^* L_z^{-1}. \quad (11)$$

Mediante as correções realizadas, o efeito da componente de erro identificado não afeta mais a próxima estimativa.

6. SISTEMÁTICA DE AVALIAÇÃO

Para a avaliação dos EEs considerando diferentes cenários de medição foi empregado um algoritmo gerador de grandezas trifásicas, para os sistemas teste, adotando o resultado do Fluxo de Potência (FP) como referência. Além disso, as seguintes premissas foram adotadas: i) as cargas do sistema trifásico são distribuídas de forma balanceada, ii) as linhas são simétricas, iii) as grandezas entregues ao EE são computadas mediante as expressões dadas em (1), iv) os dados obtidos pelo SCADA não contém erros de topologia e parâmetros, e v) o sistema é observável.

A partir do FP é possível extrair as grandezas de referência dos sensores e emular cenários de medição com a presença de ruídos (limitados em $\pm 3\sigma$) aleatórios gaussianos a cada sinal de entrada, conforme a expressão (12):

$$\begin{aligned} V^f &= V_{Ref}^f + N(0, \sigma_V) \\ I^f &= I_{Ref}^f + N(0, \sigma_I) \quad \forall f \in \{A, B, C\}, \\ \varphi^f &= \varphi_{Ref}^f + N(0, \sigma_\varphi) \end{aligned} \quad (12)$$

sendo, V^f , I^f e φ^f os valores da magnitude de tensão, magnitude corrente e ângulo de defasagem entre tensão e corrente. As variáveis com índice *Ref* são os respectivos valores de referência obtidos pelo FP, por fim, σ_V , σ_I , e σ_φ são os desvios padrão das medidas dos sensores, calculados de acordo com a equação (6).

Por fim, para simulação de EG na medida pós processamento (EG simples), soma-se o erro ao valor de referência da medida já processada.

7. ESTUDOS DE CASO

O sistema teste de 14 barras do IEEE será considerado para dois planos de medição distintos. Para cada caso considera-se 100 simulações, admitindo ruídos aleatórios limitado em $\pm 3\sigma$ nos sensores.

A dispersão do estado estimado (\hat{x}) é avaliada empregando a métrica de erro médio absoluto MAE (da sigla em inglês Mean Absolute Error), equacionada em (13).

$$MAE = \frac{1}{n} \sum_1^n |x_n^{ref} - \hat{x}_n|, \quad (13)$$

sendo: n a quantidade de variáveis de estado por simulação e x^{ref} os valores de referência.

Conhecendo os valores de referência das medidas (z^{ref}) e o desvio padrão calculado (σ^{cal}), para compor a matriz de ponderação (C_z e C_{znd}), após a resposta do EE, calcula-se a quantidade de σ -erro remanescente nas grandezas estimadas pela equação (14).

$$\sigma_{erro} = \frac{|z^{ref} - z^{estimado}|}{\sigma^{cal}}. \quad (14)$$

As técnicas avaliadas são nomeadas da seguinte forma:

- WLS(T) - EE WLS tradicional com matriz C_z computada segundo a sessão 4.1 somada a metodologia de processamento de EG por resíduo normalizado;
- WLS(E.P) - EE WLS, ponderado pela variância (termos diagonais de C_{znd}) obtida por estimativa pontual dada sessão 4.2 e a técnica de maior resíduo normalizado;
- DWLS(U) - EE DWLS com matriz C_{znd} obtida por estimação pontual juntamente com a transformação ortogonal dos resíduos para processamento de EG.

7.1 Sistemas com elevado número de medidas

O diagrama unifilar na Figura 2 expõe o primeiro plano de medição. Sendo as medidas P_7, P_8, Q_7 e P_{7-8} assumidas como medidas virtuais (valores nulos), logo, apresentam alto grau de confiabilidade.

No que se refere ao tratamento de medidas virtuais, destaca-se que para o estimador WLS(T) a variância (σ^2) atribuída é igual ao menor σ^2 calculado do sistema. Para os métodos de estimação WLS(E.P) e DWLS(U) a variância é computada por subestação. Logo, para estas duas técnicas o σ^2 das medidas virtuais é o menor da subestação e não do sistema. Além disso, desconsidera-se a existência de um sensor para estas grandezas, por conseguinte, não existe correlação com outras medidas da subestação.

Considerando o plano de medição da Figura 2, o caso 1 analisa as técnicas de estimação na presença apenas de ruídos limitados em $\pm 3\sigma$. No caso 2, além de cenários compostos por ruídos nos sinais dos sensores, um EG no TP da barra 1 fase A com 15σ é inserido.

Com objetivo de avaliar os métodos considerando um EG pós processamento das medidas (EG simples), dado um

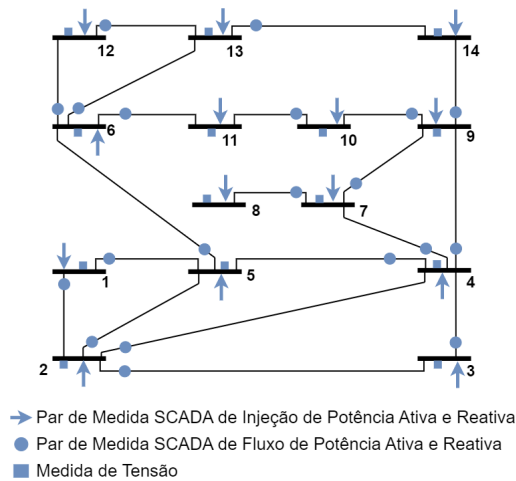


Figura 2. Plano de medição 1 - Sistema IEEE 14 barras

cenário com a presença de ruídos nos sensores limitados em $\pm 3\sigma$, o caso 3 avalia o comportamento dos EEs imputando também o EG com 10σ na medida de injeção de potência ativa da barra 1 (P_{i1}).

Por fim, no caso 4, simula-se um EG de 20σ no TC da barra 1 fase A, somados a ruídos aleatórios limitados em $\pm 3\sigma$ nos sensores.

A Figura 3 exibe o MAE de 100 eventos, agrupado pelo tipo da variável de estado, para cada estudo de caso.

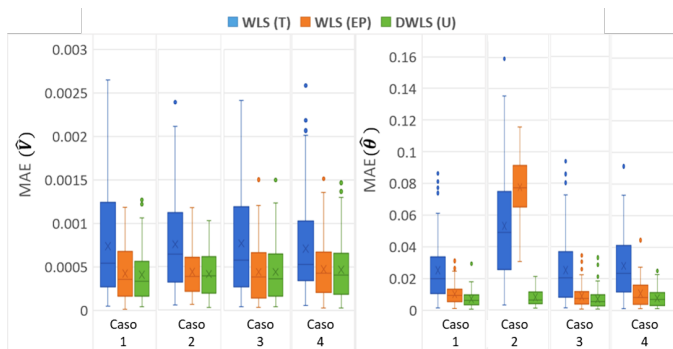


Figura 3. MAE das variáveis de estado considerando valores de sequência positiva do sistema teste de 14 barras em 100 simulações - plano de medição 1

Em observação a Figura 3, nota-se que o EE DWLS apresenta um MAE menor que os métodos que fazem uso de uma matriz de ponderação diagonal, mesmo para o caso 3 (EG independente na medida processada). Constata-se também que o erro é mais significativo nas variáveis de componente angular. Ademais nota-se que os erros apresentam maior dispersão para o método WLS(T), quando se considera um grande número de medidas.

Em análise ao conjunto de medidas computadas pós-estimação (\hat{z}) nota-se que a acurácia da estimativa está diretamente ligada ao processamento dos EGs. Posto isso, a Figura 4 trás uma análise quantitativa de σ -erro remanescente nas gradezas estimadas, utilizando a expressão (14) para cada medida (z).

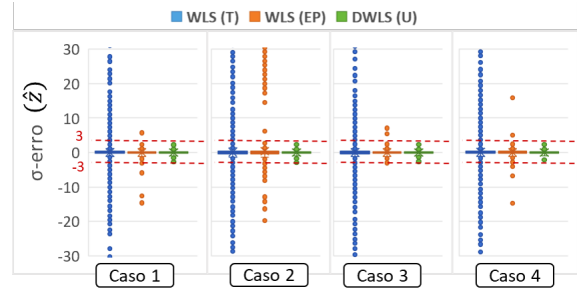


Figura 4. Quantificação de σ -erro em \hat{z} para o sistema teste de 14 barras - plano de medição 1

Destaca-se aqui a boa resposta do EE DWLS(U), na filtragem de EGs dentro da faixa de $\pm 3\sigma$, justificando seu indicativo de MAE com valores reduzidos.

7.2 Sistemas com reduzido número de medidas

Com objetivo de avaliar o comportamento das ferramentas fazendo uso de um número restrito de medidas no sistema, adota-se um plano de medição similar ao apresentado no trabalho de Massignan et al. (2020).

Logo, têm-se: Medidas de tensão nas barras 2,3,6,7,8,9 e 11; Par de medidas de injeção nas barras 2,4,6,7,9,11,13; e Par de medidas de fluxo nas linhas 1-2,1-5,6-12,7-9,9-14,10-11,13-14. Discorrendo o segundo plano de medição, e considerando P_7 e Q_7 como medidas virtuais, os casos 5 e 6 são analisados.

No caso 5 avalia-se a acurácia dos EEs, na presença de ruídos limitados em $\pm 3\sigma$ juntamente com um EG no TP da barra 9 fase A com 15σ . Por fim, o caso 6 considera-se um cenário com a presença de ruídos nos sensores limitados em $\pm 3\sigma$ e um EG simples de 10σ na medida de injeção de potência ativa da barra 1 (P_{i1}).

Para fins comparativos, para os diferentes planos de medição, os resultados são apresentados e analisados sob a perspectiva do MAE das variáveis de estado (Figura 5) e da quantificação de σ -erro em \hat{z} para as medidas entregues do sistema (Figura 6).

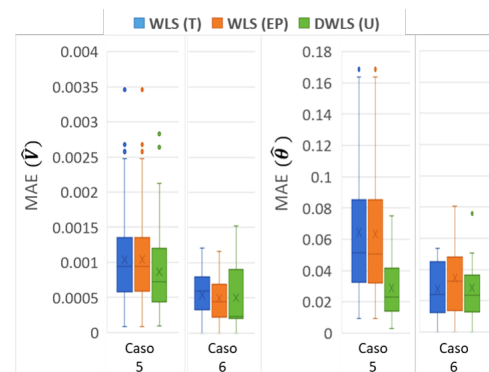


Figura 5. MAE das variáveis de estado considerando valores de sequência positiva do sistema teste de 14 barras em 100 simulações - plano de medição 2

Os resultados demonstram uma redução na acurácia das estimativas entregues pelos EEs que fazem uso da informação de correlação, se comparado ao cenário com um elevado número de medidas, para ambos os casos.

Posto isso, a Figura 6 exibe as medidas computadas pós-estimação (\hat{z}), confirmando a perda da acurácia da estimativa pelo resquício de EG dentro do processo para todas as técnicas.

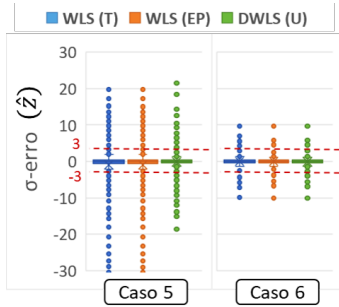


Figura 6. Quantificação de σ -erro em \hat{z} para o sistema teste de 14 barras - plano de medição 2

Destaca-se que apesar de o método DWLS não ter apresentado um aumento significativo na acurácia das estimativas, na disponibilização de um número menor de medidas, houve uma melhora na resposta do número do condicionamento numérico da matriz ganho quando se faz uso da informação de correlação. A melhoria computada está na ordem de 10^2 para o sistema de 14 barras (sendo a ordem calculada $\kappa = 10^5$ ao empregar C_{znd}). Posto isso, o progresso foi constatado comparando com o resultado do trabalho de Massignan et al. (2020) com $\kappa = 10^7$, o qual adota um plano de medição similar.

8. CONCLUSÃO

Face aos resultados apresentados neste artigo, comprova-se que a hipótese de os ruídos das medidas serem considerados como variáveis aleatórias independentes não válida de uma forma geral. Ademais, através dos estudos de caso demonstrou-se que a informação de correlação das medidas contribuiu para uma melhora na acurácia do processo de EESEP quando se faz uso de um plano de medição com muitas medidas.

Os experimentos também demonstraram que as técnicas de processamento de EGs podem falhar dependendo da natureza do erro (se é no sensor ou na medida). Dentre os métodos avaliados, o EE DWLS(U) apresentou melhor desempenho, seja para processar EGs oriundos dos sensores ou EGs simples adquiridos pós processamento de medidas.

Pelo estudo verificou-se também uma melhor resposta quando se avalia o condicionamento numérico da matriz ganho ao aplicar uma matriz de ponderação não diagonal.

Para trabalhos futuros, sugere-se: (i) avaliar com mais detalhes a melhora do condicionamento numérico para o problema de estimação empregando métodos de computação da matriz de ponderação; (ii) comparar a resposta dos EEs em redes desbalanceadas e assimétricas; e (iii) avaliar e comparar o custo computacional dos métodos.

AGRADECIMENTOS

Os autores agradecem o apoio financeiro da CNPq processo nº314439/2021-8, da Fundação de Amparo à Pesquisa do Estado de São Paulo (FAPESP) processo nº2022/09203-0 e à Universidade de São Paulo.

REFERÊNCIAS

- Arghira, N., Hossu, D., Fagarasan, I., Iliescu, S.S., and Costianu, D.R. (2011). Modern scada philosophy in power system operation-a survey. *University "Politehnica" of Bucharest Scientific Bulletin, Series C: Electrical Engineering*, 73(2), 153–166.
- Benedito, R.A., Alberto, L.F.C., Bretas, N.G., and London Jr, J.B.A. (2014). Power system state estimation: Undetectable bad data. *International Transactions on Electrical Energy Systems*, 24(1), 91–107.
- Bretas, A., Bretas, N., London Jr, J.B., and Carvalho, B. (2021). *Cyber-Physical Power Systems State Estimation*. Elsevier.
- Caro, E., Conejo, A.J., and Minguez, R. (2009). Power system state estimation considering measurement dependencies. *IEEE Trans. on Power Systems*, 24(4), 1875–1885.
- Caro, E., Conejo, A.J., Minguez, R., Zima, M., and Andersson, G. (2011). Multiple bad data identification considering measurement dependencies. *IEEE Trans. on Power Systems*, 26(4), 1953–1961.
- Fortescue, C.L. (1918). Method of symmetrical coordinates applied to the solution of polyphase networks. *Trans. of the American Institute of Electrical Engineers*, 37(2), 1027–1140.
- Hong, H. (1998). An efficient point estimate method for probabilistic analysis. *Reliability Engineering & System Safety*, 59(3), 261–267.
- Massignan, J.A., de Melo, V.H., and London Jr, J.B.A. (2020). Efeitos não-lineares na redundância e observabilidade em estimadores de estado para sistemas elétricos de potência. In *Congresso Brasileiro de Automática-CBA*, volume 2.
- Massignan, J.A., London, J.B., Bessani, M., Maciel, C.D., Fannucchi, R.Z., and Miranda, V. (2021). Bayesian inference approach for information fusion in distribution system state estimation. *IEEE Transactions on Smart Grid*, 13(1), 526–540.
- Morris, A.S. and Langari, R. (2011). *Measurement and instrumentation: theory and application*. Academic Press.
- Muscas, C., Pau, M., Pegoraro, P.A., and Sulis, S. (2013). Impact of input data correlation on distribution system state estimation. In *2013 IEEE International Workshop on Applied Measurements for Power Systems (AMPS)*, 114–119. IEEE.
- Oliveira, L.C., Melo, V.H., Oliveira, R., and London Jr, J.B.A. (2022). Impacto da hipótese de independência dos erros no processo de estimação de estado. *XI Congresso Brasileiro de Automática*.
- Pau, M., Pegoraro, P.A., and Sulis, S. (2014). Effects of pmu measurements correlation on state estimation results. In *2014 IEEE International Energy Conference (ENERGYCON)*, 420–425. IEEE.
- Schweppe, F.C. and Wildes, J. (1970). Power system static-state estimation, part i: Exact model. *IEEE Trans. on Power Apparatus and systems*, (1), 120–125.
- Wu, F.F., Moslehi, K., and Bose, A. (2005). Power system control centers: Past, present, and future. *Proceedings of the IEEE*, 93(11), 1890–1908.