

Método para dimensionamento e gerenciamento da operação de baterias em sistemas industriais para minimização de custos de energia

Eduardo M. Loureiro*, Maria Elisa F. Octaviano**, Laura Magalhães Altomari***,
Leandro R. de Araujo****, Débora R. R. P. Araujo*****

Universidade Federal de Juiz de Fora, Juiz de Fora, MG, Brasil

(e-mails: eduardo.mendes@engenharia.ufjf.br*; elisa.octaviano@engenharia.ufjf.br**;
laura.altomari@engenharia.ufjf.br***; leandro.araujo@ufff.edu.br****; debora.rosana@ufff.edu.br*****).

Abstract: Electrical energy management in industrial systems is a challenge and the use of battery energy storage systems (BESS) may be a promising alternative. The proper sizing and definition of optimal charging and discharging strategies of the BESS are crucial aspects to ensure the efficiency and economic viability of the project. The objective of this work is to develop a method for BESS sizing and management targeting the minimization of energy costs in industrial systems. The proposed method was developed in Matlab and makes use of OpenDSS and genetic algorithm for optimization. The simulation considers the load profile, in-house generation, the cost and other characteristics of the batteries, variable energy tariffs and load growth through the years. The simulations performed prove the effectiveness of the method and indicate that the economic viability of investing in BESS is still a challenge, mainly due to the high cost of purchasing this equipment. Therefore, a sensitivity analysis of the price of batteries was performed in the case studied.

Resumo: O gerenciamento da energia elétrica em sistemas industriais é um desafio e a utilização de sistemas de armazenamento de energia com baterias (BESS) pode ser uma alternativa promissora. O dimensionamento adequado e a definição de estratégias ótimas de carga e descarga do BESS são aspectos cruciais para garantir a eficiência e viabilidade econômica do projeto. O objetivo deste trabalho é desenvolver um método para dimensionamento e gerenciamento de BESS visando a minimização dos custos de energia em sistemas industriais. O método proposto foi desenvolvido no Matlab e faz uso do OpenDSS e do algoritmo genético para otimização. A simulação considera a curva de carga, a geração própria, o custo e outras características das baterias, tarifas variáveis de energia e crescimento de carga ao longo dos anos. As simulações realizadas comprovam o funcionamento do método e indicam que a viabilidade econômica do investimento em BESS ainda é um desafio, principalmente devido ao alto custo de compra destes equipamentos. Dessa forma, uma análise de sensibilidade do preço das baterias foi realizada no caso estudado.

Keywords: Batteries; Power Flow; Optimization; Industrial Systems; Economic Analysis.

Palavras-chave: Baterias; Fluxo de Potência; Otimização; Sistemas Industriais; Análise Econômica.

NOMENCLATURA

Fob	Função Objetivo	$fatura_{caso\ base}^{R\$}$	Valor anual da fatura de energia sem a presença das baterias
VPL	Valor Presente Líquido	$fatura_{Bateria}^{R\$}$	Valor anual da fatura de energia incluindo a operação das baterias
$Inv_{Bat}^{R\$}$	Investimento em baterias, em reais	$SOC_{B,t}$	Estado de carga da bateria B no intervalo t
$vidaUtil$	Vida útil da bateria, em anos	$E_{B,t}$	Energia armazenada na bateria B no final do instante de tempo t
$Econ.^{R\$}_{anual}$	Economia anual, em reais, obtida por meio da operação das baterias	$E_{nom,B}$	Capacidade nominal da bateria B
v	Taxa de variação da fatura de energia	P	Potência que entra ou sai da bateria
α	Taxa de atratividade do investimento		

η	Eficiência da bateria
$p_{\text{autod}} / p_{\text{perdas}}$	Perdas por autodescarga

1. INTRODUÇÃO

O gerenciamento da energia elétrica em sistemas industriais é um desafio constante para as empresas, que buscam reduzir seus custos e melhorar sua eficiência operacional. Dentre as possíveis soluções que podem ser estudadas, destaca-se, nos últimos anos, os sistemas de armazenamento de energia com baterias (no inglês, BESS), que permitem o armazenamento de energia elétrica em momentos de baixa demanda e seu uso em momentos de pico de carga.

Os BESS podem ter utilização bastante diversificada e, por isso, costumam ser fonte frequente de estudos. Por esta razão e para exemplificar suas aplicações, alguns trabalhos sobre o tema serão mostrados na seção a seguir.

1.1 Revisão Bibliográfica

O uso de BESS em sistemas elétricos industriais tem se tornado cada vez mais comum devido às vantagens que essa tecnologia pode oferecer. No entanto, o dimensionamento e o gerenciamento desses sistemas de armazenamento podem ser um desafio devido à natureza variável da demanda e da geração de energia.

Em Martins et al. (2018) é utilizado um modelo de programação linear para o dimensionamento de BESS para aplicação industrial com um viés de *peak shaving*. O modelo desenvolvido leva em consideração a demanda local e a modalidade tarifária, bem como a degradação dos BESS. No trabalho, é feito um estudo de caso com perfis industriais reais, e destaca-se a grande influência do perfil de demanda na eficiência e viabilidade econômica do projeto.

O método desenvolvido por Saaravia-Guerrero et al. (2021) tem como objetivo a minimização de custos totais, que incluem os custos de energia e de aquisição das baterias. Para isso, foi modelado e resolvido um problema de otimização linear, no qual é utilizado um perfil de demanda fixo, além de realizar a comparação de duas modalidades tarifárias. Os autores concluíram que o BESS utilizado na aplicação de *peak shaving* pode reduzir consideravelmente os custos de energia.

O estudo realizado por Ke et al., (2016) aborda o dimensionamento de BESS para um campus universitário, com a finalidade de minimização de custos de energia. Embora o estudo tenha sido realizado nesse ambiente, os resultados e as conclusões podem ser aplicados a sistemas elétricos industriais. Os autores utilizam técnicas de previsão de carga e geração de energia solar fotovoltaica para determinar o tamanho ótimo do sistema de armazenamento com baterias. Os resultados indicaram que o dimensionamento ótimo do BESS depende significativamente da taxa de variação da carga e da geração solar fotovoltaica. Além disso, o estudo destacou que a previsão de carga e geração fotovoltaica pode melhorar a precisão do dimensionamento.

Conforme visto na literatura, os BESS podem ser utilizados com objetivos diversos. Nos trabalhos acima, observa-se a tendência de utilização de BESS para minimização dos gastos com energia no contexto industrial.

2. CONCEITOS BÁSICOS

2.1 OpenDSS

O software OpenDSS (do inglês: *Open Distributed System Simulator*) é uma poderosa ferramenta de simulação de sistemas elétricos. Ele fornece uma plataforma flexível e abrangente para análise e projeto de redes elétricas. Com recursos avançados de modelagem e cálculo de fluxo de potência, além de estudos de curto-circuito e análise de confiabilidade, o OpenDSS permite aos pesquisadores e engenheiros explorar eficientemente diferentes cenários operacionais e avaliar o desempenho do sistema elétrico (Dugan, Montenegro e Ballanti 2021). Devido à sua eficácia comprovada e ampla adoção na comunidade científica e industrial, o OpenDSS será utilizado neste trabalho, em conjunto com o MATLAB, na implementação do método proposto neste trabalho.

2.2 Baterias

As baterias são dispositivos de armazenamento de energia, ou seja, são equipamentos capazes de converter a energia elétrica em outro tipo de energia (no caso das baterias, a eletroquímica) e armazená-la para consumo em um momento posterior. Entre os diversos tipos de dispositivos de armazenamento de energia, os que apresentaram maior evolução na última década foram as baterias, com crescimento considerável em eficiência, densidade de potência e energia, além da redução de custos (Vian, et al. 2021).

Dentre os parâmetros desses dispositivos que precisam ser tratados, destaca-se o SOC (do inglês *state of charge*) que avalia percentualmente a quantidade de energia na bateria em dado momento em relação à sua capacidade nominal. Além disso, para modelar as baterias é importante a consideração das perdas por eficiência e por autodescarga, bem como o custo envolvido para adquirir estes equipamentos.

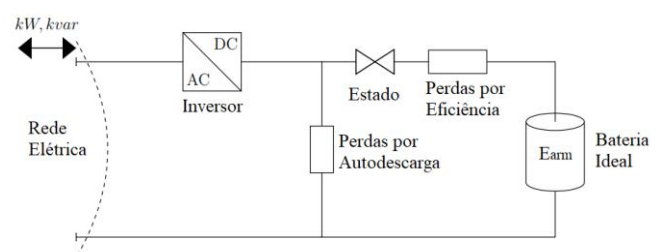


Fig. 1 Modelo de bateria disponibilizado pelo OpenDSS (Rocha, et al. 2020).

Para isso, na Fig. 1, é ilustrado o modelo de bateria disponibilizado pelo OpenDSS, que será utilizado. Neste trabalho, serão aplicadas as baterias de Lítio-íon. Alguns pontos importantes dessas baterias são alta eficiência, baixa

autodescarga, grande número de ciclos, escala de até 3 MW e altas densidades de energia e potência. Os valores destes parâmetros foram compilados e são vistos na Tabela 1.

Tabela 1 – Parâmetros de baterias eletroquímicas de Lítio-Ion.

Parâmetro	Li-Ion
Energia Específica [Wh/kg]	75 – 200
Potência Específica [W/kg]	500 – 2000
Eficiência de Round-trip (%)	92 – 97
Temperatura de Operação (°C)	-30 – 60
Tempo de vida (anos)	2 – 20
Ciclos durante a vida	500 – 20000
Taxa de autodescarga [%/dia]	0,09 – 0,33
Escala [MW]	0 – 3
Custo Capital de Energia [US\$/kWh]	200 – 1200

Fonte: Adaptado de (Vian, et al. 2021, Hu, et al. 2017, IRENA 2017).

3. FORMULAÇÃO DO PROBLEMA

O problema resolvido neste trabalho pode ser modelado através das equações abaixo.

$$\min Fob = -VPL \quad (1)$$

Sujeito a:

$$VPL = -Inv_{Bat}^{R\$} + \sum_{n=1}^{vidaUtil} Econ_{anual}^{R\$} \cdot \frac{(1+v)^n}{(1+\alpha)^n} \quad (2)$$

$$Econ_{anual}^{R\$} = fatura_{caso\ base}^{R\$} - fatura_{Bateria}^{R\$} \quad (3)$$

$$SOC_{B,t} = \frac{E_{B,t}}{E_{nom,B}} \times 100\% \quad (4)$$

$$SOC_{B,t} = SOC_{B,t-1} + \Delta SOC_{B,t} \quad (5)$$

$$E_{B,t} = \begin{cases} E_{B,t-1} + (P - P_{perdas}^{autod}) \cdot t \cdot \eta, & P > 0 \\ E_{B,t-1} + (P - P_{perdas}^{autod}) \cdot \frac{t}{\eta}, & P < 0 \\ E_{B,t-1}, & P = 0 \end{cases} \quad (6)$$

$$SOC_{min} \leq SOC_{B,t} \leq SOC_{max} \quad (7)$$

$$\sum_{k=1}^{nBarras} P_{k,t}^{Inj} = 0 \quad (8)$$

$$\sum_{k=1}^{nBarras} Q_{k,t}^{Inj} = 0 \quad (9)$$

Em (1) é apresentada a função objetivo (Fob) do problema de otimização. Visto que este trabalho tem como objetivo a análise econômica do investimento em baterias, a Fob utilizada é o indicador financeiro VPL (valor presente líquido).

Em (2), o VPL é calculado a partir dos valores de investimento nas baterias e de economia anual com o uso das baterias. Os valores de economia são corrigidos a partir da taxa de variação do custo da energia (taxa v) e são trazidos para valor presente a partir de uma taxa de atratividade (taxa α).

Em (3), a economia anual é calculada a partir da diferença entre a fatura de energia no caso base, isto é, antes da compra das baterias, e a nova fatura de energia que inclui a operação otimizada das baterias. Esta fatura possui parcelas de custo de energia e demanda, em horários de ponta e fora ponta.

Em (4), é vista a relação do SOC com a energia armazenada na bateria em um determinado instante, como percentual da sua capacidade nominal.

A equação (5) diz respeito à operação das baterias, a qual é feita sequencialmente. Assim, o SOC da bateria em cada intervalo é dado em função do SOC do estado anterior e da variação de SOC naquele intervalo.

Em (6), modela-se a operação das baterias em termos de sua energia armazenada a cada instante, variando em função da potência injetada em seus terminais. A potência pode assumir valores positivos, negativos ou zero, caracterizando os estados de carga, descarga e ociosidade, respectivamente.

Em (7), é determinado que, em todos os intervalos de tempo, o SOC das baterias deve estar entre limites mínimo e máximo determinados. Dessa maneira, é possível limitar a profundidade de descarga das baterias, aumentando sua vida útil. Neste trabalho, serão utilizados os valores de 15% e 90%.

Por fim, em (8) e (9), são vistas as equações do fluxo de potência, as quais indicam, respectivamente, que os somatórios das potências ativas e reativas em cada nó devem ser iguais a zero.

4. ALGORITMO GENÉTICO

Tendo em vista que o problema acima possui natureza não linear com variáveis contínuas e discretas, possuindo acoplamento temporal, optou-se pela solução via algoritmos genéticos.

Um requisito importante na formulação de um AG é a definição dos cromossomos. Neste trabalho, cada cromossomo representa uma bateria, sendo composto de 25 genes: o

primeiro é relativo à capacidade nominal da bateria e os últimos 24 são relativos à sua operação, ou seja, seu SOC ao fim de cada intervalo diário. A Fig. 2 mostra uma representação destes cromossomos.

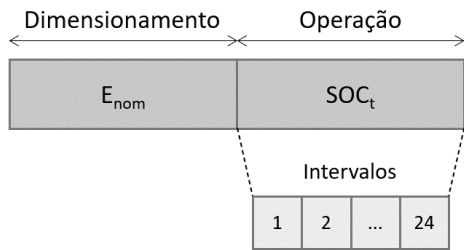


Fig. 2 Representação dos cromossomos utilizados

O método AG trabalha o cromossomo acima descrito em diferentes etapas. As principais são mostradas na Fig. 3.

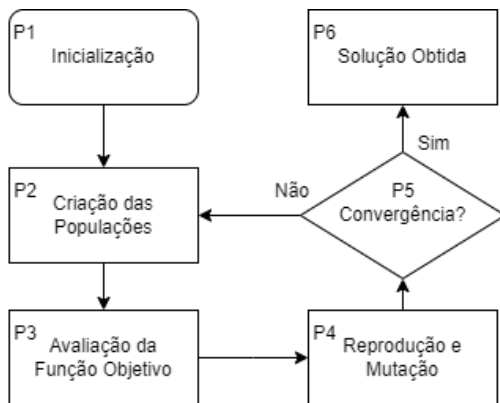


Fig. 3 Fluxograma do Algoritmo Genético

Na figura, destaca-se o passo P3. Nele, cada indivíduo (cromossomo) é avaliado por meio da função objetivo, que é composta de um fluxo de potência para simulação da operação da respectiva bateria. Os fluxos de potência são rodados no OpenDSS por meio de interface com o MATLAB. A partir dessa avaliação, os indivíduos que possuem melhores aptidões terão maiores probabilidades de se reproduzirem.

Além disso, no passo P4 são aplicados os operadores genéticos. Neste trabalho, o operador crossover, que representa a reprodução, foi de 80% e a taxa de mutação utilizada foi de 10%. O tamanho da população foi de 300 indivíduos.

Ao fim da otimização do problema por meio do AG, é retornado o cromossomo do melhor indivíduo, trazendo as informações do dimensionamento da bateria e de sua operação ao longo do dia, juntamente com o VPL do investimento para este caso.

5. PARÂMETROS UTILIZADOS NAS SIMULAÇÕES

Para a curva de carga, utilizou-se como base um carregamento de 1 p.u. em todos os horários, como é típico de um sistema industrial. Para ser um pouco mais realista nesse sentido, adicionou-se uma variação aleatória de até 2% em cada

intervalo, de modo que existe uma pequena variação de carregamento ao longo do dia.

Para a geração própria, foi modelado um gerador fotovoltaico. A curva utilizada foi baseada no comportamento da geração fotovoltaica real obtida a partir do histórico da operação do sistema elétrico brasileiro em um dia de semana de outubro de 2022, com discretizações horárias (ONS 2022). Essa curva é vista na Fig. 4.

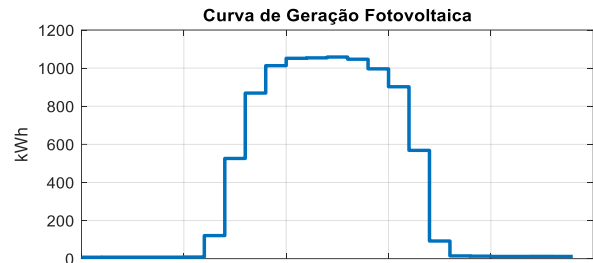


Fig. 4 Curva de geração fotovoltaica adotada.

Os preços da conta de energia para um consumidor conectado em AT, isto é, os valores de consumo e demanda nos horários de ponta e fora de ponta, foram obtidos em (CEMIG 2023). Utilizou-se como base os valores da bandeira verde.

As baterias analisadas neste trabalho são as de Lítio-íon. Assim, em conformidade com a Tabela 1, foram definidos os seguintes valores para os parâmetros dos BESS simulados: SOC mínimo de 15% e SOC máximo de 90, rendimento de carga e de descarga de 98% (eficiência de *round-trip* equivalente de 96%), autodescarga de 0,33% por dia, vida útil de 15 anos e custo inicial de 300 R\$/kWh.

As taxas econômicas utilizadas foram de 13,75% para a taxa de atratividade (devido à taxa Selic atual) e de 8% para a taxa de variação da fatura de energia (levando em consideração a variação média nos últimos anos).

Além disso, foi considerado o crescimento de carga do sistema industrial ao longo do período de uso da bateria, com um aumento de 5% após os primeiros 5 anos, e de 10% após os primeiros 10 anos.

6. SIMULAÇÕES E RESULTADOS

Para a implementação computacional do método descrito acima, inicialmente foi necessário modelar a rede de distribuição interna de um consumidor industrial, utilizando o OpenDSS. Para isso, foram realizadas modificações no sistema teste IEEE 13 barras, que é um sistema curto e relativamente carregado, alimentado com 115 kV e com operação principal de cargas em 4.16 kV.

As seguintes modificações foram realizadas: a remoção do regulador de tensão, utilizando um tap fixo no transformador da subestação principal, em 1,04 p.u.; e a diminuição das linhas por um fator de 10 pés / 1 metro, o que equivale a diminuir a distância de cada linha aproximadamente 3,3 vezes. O sistema modificado pode ser visto na Fig. 5.

O estudo de caso proposto neste trabalho busca verificar a viabilidade da aquisição de baterias. Nesse sentido destaca-se

o intervalo de preços por kWh visto na literatura, de 200 a 1200 US\$/kWh. Também é importante mencionar que a bateria foi alocada na barra de conexão com o transformador principal (650), e que foi utilizada a cotação de 4,90 R\$/US\$.

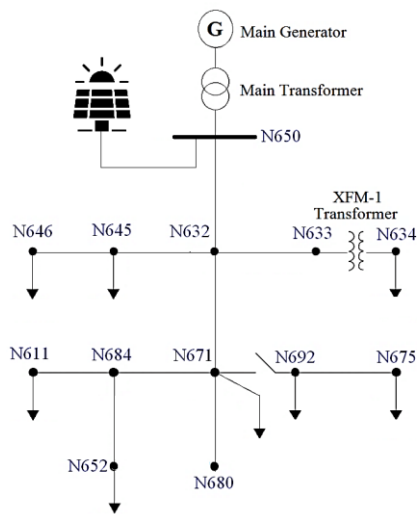


Fig. 5 Sistema IEEE 13 barras modificado

Primeiramente, foi realizada a simulação utilizando o preço de 300 US\$/kWh (Caso 1). Durante a execução, notou-se que o algoritmo estava apresentando valores de VPL negativos, e que por fim convergiu para um valor próximo do menor dimensionamento possível (1 kWh), o que indica a inviabilidade do investimento nesse caso.

Passou-se, então, para uma análise de sensibilidade do custo das baterias. Decidiu-se fixar todas as outras grandezas, como as taxas econômicas, a vida útil das baterias, o custo inicial da energia, etc., e analisar apenas a variação do preço das baterias, uma vez que não está no escopo do trabalho estudar a fundo questões relativas à vida útil ou a cenários macroeconômicos.

Desta forma, diminuiu-se gradativamente o preço por kWh das baterias e foram realizadas simulações em cada caso visando avaliar a viabilidade do investimento. Os resultados foram compilados e são vistos na Tabela 2.

Na tabela, observa-se que, para o caso 2, em que o custo de aquisição das baterias ainda era relativamente alto, o padrão do caso 1 se manteve, visto que o AG convergiu para uma capacidade nominal próxima à mínima.

No caso 3, a bateria alocada foi de 101,2 kWh, que, apesar de ainda ser um valor pequeno em comparação com a carga do sistema, já não foi mais o valor mínimo, e nesse caso já foi obtido um valor de VPL positivo. Para este caso, é necessário um investimento de cerca de R\$ 99 mil, e são obtidas economias anuais nas faturas na faixa de R\$ 11500,00.

No caso 4, ao diminuir o custo para 180 US\$/kWh, o algoritmo passou a otimizar a capacidade nominal para 403,2 kWh e, com a otimização da operação, foi possível obter um VPL de R\$ 25 mil para o investimento nessas baterias. O investimento inicial é de R\$ 350 mil e os benefícios anuais na faixa dos R\$ 37 mil.

Tabela 2 – Resultados dos casos 1 – 6.

Caso	Custo Bateria [US\$/kWh]	Capacidade Bateria Alocada [kWh]	VPL do Investimento [R\$]
1	300	1,0	1.146,82
2	250	1,2	880,00
3	200	101,2	16.478,32
4	180	403,2	25.172,62
5	170	537,0	44.910,45
6	160	2253,0	141.530,22

Em seguida, no caso 5, diminuiu-se o custo para 170 US\$/kWh. Com isso, a capacidade de BESS obtida pelo método proposto foi de 537 kWh e o VPL obtido nesse caso foi de R\$ 45 mil, sendo o investimento inicial de R\$ 440 mil e as economias anuais na faixa dos R\$ 48500.

Por fim, no caso 6, ao diminuir ainda mais o custo para 160 US\$/kWh, foi alocado um BESS de 2253 kWh e, com a otimização da operação, foi possível obter um VPL de mais de R\$ 140 mil para o investimento. Nesse caso, é necessário um investimento inicial de R\$ 1,75 milhão, e se obtém uma economia anual de mais de R\$ 200 mil. Nota-se que, em todos os casos, esse valor vai aumentando ao longo dos anos devido ao reajuste do valor da energia. Sendo assim, considera-se que este investimento é viável, ou ao menos que se pode passar para outra etapa de estudos mais detalhados sobre ele. A operação da bateria para o caso 6 é vista na Fig. 6.

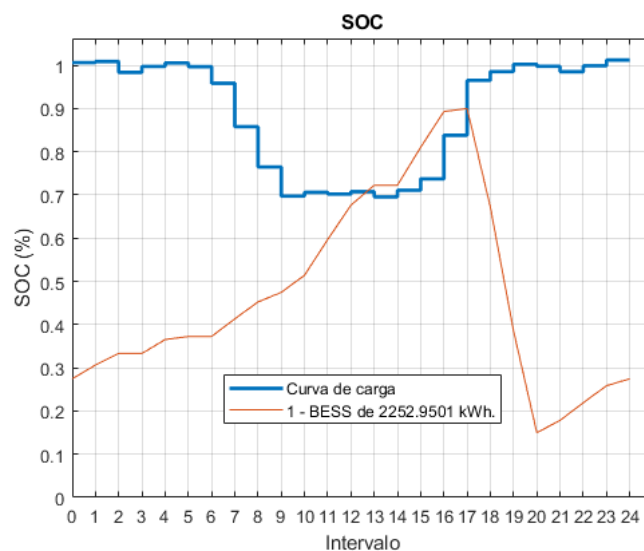


Fig. 6 Resultado do Caso 6.

Na figura, observa-se em azul a curva de demanda horária do sistema, incluindo as cargas e a geração própria fotovoltaica. Em laranja, é vista a operação horária da bateria instalada em

termos do seu estado de carga (SOC) em cada intervalo. Nota-se que a operação ocorre conforme o que se espera, visto que a bateria carrega nos momentos em que há geração fotovoltaica, nos quais a curva de demanda do sistema é mais baixa, e descarrega no horário de pico, no qual a demanda e o consumo de energia são mais caros.

7. CONCLUSÕES

Este trabalho teve como objetivo o desenvolvimento de um método para dimensionamento de baterias e otimização da sua operação para minimizar custos de energia de um sistema industrial. O método desenvolvido consiste no uso do algoritmo genético e do OpenDSS para simulação dos sistemas elétricos.

Inicialmente, foi modificado o sistema teste IEEE 13 barras para modelá-lo de modo mais semelhante à rede de um sistema industrial. Em seguida, foram simulados casos em que foi variado o custo das baterias e avaliada a viabilidade econômica em cada caso.

Por meio dos testes realizados, observou-se que a viabilidade econômica de um projeto de baterias para fins exclusivamente econômicos depende em grande parte do custo de aquisição das mesmas.

Nesse sentido, os resultados obtidos apontam para o fato de que o custo das baterias no cenário atual ainda é elevado, uma vez que a viabilidade econômica só foi alcançada para custos de aquisição menores do que os valores mais baratos encontrados na literatura.

Em contrapartida, observando um cenário no qual o custo de aquisição de baterias seja menor, o uso desses dispositivos pode ser uma alternativa economicamente viável para o problema do gerenciamento energético de consumidores industriais.

O método desenvolvido se mostrou efetivo para a solução do problema proposto, uma vez que foi possível realizar a análise econômica da aquisição de baterias por meio da otimização de seu dimensionamento e sua operação.

Em relação ao gerenciamento energético das baterias alocadas, nota-se que elas se comportaram de acordo com o esperado, absorvendo energia nos momentos de carga leve e fornecendo nos momentos em que a energia é mais cara.

Como perspectiva para trabalhos futuros nessa área, podem ser elencadas: a realização de outras análises de sensibilidade, a consideração de estocasticidade e sazonalidade de carga e geração, o uso de outros métodos de otimização, e o teste do método em outras redes de sistemas industriais.

REFERÊNCIAS

- CEMIG. 2023. *Valores de Tarifas e Serviços*. Acesso em 12 de mai. de 2023. <https://www.cemig.com.br/atendimento/valores-de-tarifas-e-servicos/>.
- Dugan, Roger C., Davis Montenegro, e Andrea Ballanti. 2021. "Reference Guide: The Open Distribution

- System Simulator (OpenDSS)." Electric Power Research Institute.
- Hu, Xiaosong, Changfu Zou, Caiping Zhang, e Yang Li. 2017. "Technological Developments in Batteries." *IEEE Power & Energy Magazine*, 20-31.
- IEEE PES. 2017. *IEEE PES Test Feeder*. Acesso em 05 de 10 de 2022. <https://cmte.ieee.org/pes-testfeeders/resources/>.
- IRENA. 2017. "Electricity storage and renewables: Costs and markets to 2030." International Renewable Energy Agency, Abu Dhabi. https://www.irena.org/-/media/Files/IRENA/Agency/Publication/2017/Oct/IRENA_Electricity_Storage_Costs_2017.pdf.
- Ke, Bwo-Ren, Te-Tien Ku, Yu-Lung Ke, Chen-Yuan Chung, e Hong-Zhang Chen. 2016. "Sizing the Battery Energy Storage System on a University Campus With Prediction of Load and Photovoltaic Generation." *IEEE Transactions on Industry Applications*, March/April, 2 ed.: 1136-1147.
- Martins, Rodrigo, Holger C. Hesse, Johanna Jungbauer, Thomas Vorbuchner, e Petr Musilek. 2018. "Optimal Component Sizing for Peak Shaving in Battery Energy Storage System for Industrial Applications." *Energies*.
- ONS. 2022. *Histórico da Operação: Curva de Carga Horária*. Acesso em 19 de 08 de 2022. http://www.ons.org.br/Paginas/resultados-da-operacao/historico-da-operacao/curva_carga_horaria.aspx.
- Rocha, Celso, Jouni Peppanen, Paulo Radatz, Matthew Rylander, e Roger Dugan. 2020. "Storage Element." Nota técnica, Electric Power Research Institute.
- Saaravia-Guerrero, José Andrés, e Elisa Espinosa-Juárez. 2021. *Optimal Sizing of BESS for Industrial Peak Shaving Applications Considering Different Electricity Billing Rates*. Erode, Índia: 2021 Fourth International Conference on Electrical, Computer and Communication Technologies (ICECCT).
- Vian, Ângelo, Carlos Marcio Vieira Tahan, Guido Javier Rostegui Aguilar, Marcos Roberto Gouvea, e Matheus Mingatos Fernandes Gemignani. 2021. *Armazenamento de energia: fundamentos, tecnologia e aplicações*. São Paulo: Blucher.